

REINIGUNGS- PFLEGEANLEITUNG

FÜR DEN KUNDEN

LEICHT®

INHALT

- 2 - 3 Allgemeine Pflegehinweise
- 4 - 5 Pflegehinweise Oberflächen
- 6 - 8 Oberflächen
- 9 - 12 Reinigung und Pflege von Arbeitsplatten
- 13 - 14 Reinigung und Wartung der Küche
- 14 - 15 Reinigung und Pflege von Spülen

TECHNISCHE INFORMATIONEN

- 16 - 18 Schubkasten und Auszug L3 und M3
- 19 Schubkasten und Auszug LT3 und MT3 mit Tip-Softclose
- 20 - 24 Schubkasten und Auszug M8
- 25 Schubkasten und Auszug MT8 mit Tip-Softclose
- 26 Schubkasten und Auszug mit Unterflurführung
- 27 Dämpfer- und Scharnierverstellung
- 28 - 29 Höhenverstellung Schwenk-Drehböden
- 30 Scharnierverstellung Vero-Glastürenschränke
- 31 Frontausrichtbeschlag
- 32 Durchgangstür
- 33 Frontverstellung Klappen-Oberschränke
- 34 Frontverstellung Schwingklappenoberschränke
- 35 Frontverstellung Faltklappenschränke
- 36-37 Beleuchtung
- 38-39 HFO Öffnungsunterstützung

Allgemeine Pflegehinweise

Die Küche wird, wie kein anderer Wohnraum, tagtäglich großen Belastungen ausgesetzt. Ihre Entscheidung für die Firma LEICHT zeigt Ihre Wertschätzung für Qualität und Funktionalität in hohem Maße. Der Einsatz hochwertiger Materialien und die hervorragende Verarbeitung des Möbels ermöglichen Ihnen eine einfache Pflege Ihrer Küche sowie eine weitgehende Unempfindlichkeit gegen Schmutz. Um diese Wertigkeit langfristig zu wahren, sollten Sie Ihre Küche regelmäßig pflegen. Im Folgenden haben wir Ihnen einige Hinweise zusammengefasst.

Küchenmöbel bestehen größtenteils aus Holzwerkstoffen, die über die Luft Feuchtigkeit aufnehmen, aber auch wieder abgeben können. Die Oberflächen der Firma LEICHT werden um diesen Verhalten zu vermeiden behandelt. Allerdings kann diese Oberflächenbehandlung dem nicht vollständig entgegenwirken. Achten Sie daher darauf, dass Ihre Küche einer relativen Luftfeuchtigkeit von 40% bis 65% ausgesetzt ist um die Qualität und Funktionalität Ihrer Küche positiv zu beeinflussen. Kurzfristige Überschreitungen von 2 bis 3 Tagen haben keinen negativen Einfluss auf Ihre Küche.

Grundsätzlich gilt es, bei allen Oberflächen, auftretende Verschmutzungen sofort zu beseitigen. Dafür reicht in aller Regel ein feuchtes, weiches Tuch ohne Reinigungsmittel. Zur Reinigung ist das von uns geprüfte und freigegebene Reinigungstuch (Id.-Nr. 66926) oder ein weiches Baumwolltuch zu verwenden. Handelsübliche Microfasertücher können nicht empfohlen werden, da diese die Oberfläche beschädigen können. Sollte die Verschmutzung dadurch nicht entfernt werden, verwenden sie ausschließlich haushaltsübliche Reinigungsmittel. Dabei empfehlen wir Ihnen bei leichten Verschmutzungen einen Glasreiniger (z.B. Sidolin Streifenfrei Cristal). Bei stärkeren Verschmutzungen verwenden sie ebenfalls haushaltsübliche Reinigungsmittel (z.B. Bref Power gegen Fett & Eingebrenntes, Ariel Pulver Colour & Style Waschmittel oder Persil Universal jeweils in Pulverform – lösen Sie dazu 1g Waschmittelpulver in 100 ml lauwarmem Wasser auf). Prüfen Sie zur Sicherheit das Mittel vor der ersten Anwendung an einer Stelle, die nicht im Sichtbereich liegt. Für bestimmte Oberflächen ist ein Schmutzradierer zu empfehlen (siehe Kunststoff-Oberflächen).

Wischen Sie die Fläche anschließend sofort wieder mit einem weichen Tuch trocken.

Verwenden Sie zur Reinigung Ihrer Küche niemals scheuernde Mittel, Lösemittel, Stahlwolle und Topfschwämme, da diese Ihre Oberfläche angreifen können. Auch die Verwendung von Dampfreinigungsgeräten ist untersagt, da dies zu Quellungen führt. Vermeiden Sie stehende Flüssigkeiten, speziell an Fugen.

Zusammenfassung der Pflegehinweise

Zur Reinigung ihrer LEICHT Küche empfehlen wir Ihnen folgende Reinigungsmittel:

Für leichte Verschmutzungen:

- Glasreiniger Sidolin Streifenfrei Cristal

Für hartnäckige Verschmutzungen:

- Bref Power gegen Fett & Eingebrenntes
- Waschmittel in Pulverform (Ariel Pulver Colour & Style oder Persil Universal in einer Lösung mit 100ml warmen Wasser pro 1g Waschpulver)
- Schmutzradierer Domol Magic Pad oder Meister Proper Express.

Bei Verwendung der oben genannten Reinigungsmittel beachten Sie grundsätzlich die Anwendungsanweisung des Herstellers. Die Erstanwendung der oben genannten Reinigungsmittel sollte zu Testzwecken vorab an einer Stelle außerhalb des Sichtbereichs durchgeführt werden.

Zur Reinigung ist das von uns geprüfte und freigegebene Reinigungstuch (Id.-Nr. 66926) oder ein weiches Baumwolltuch zu verwenden.

Hinweis zum Umgang mit Geschirrspülern!

Um die Funktion Ihrer Geschirrspülerfront dauerhaft zu erhalten, und um Quellschäden an benachbarten Korpusen und Geschirrspülerfronten zu vermeiden, beachten Sie bitte Folgendes: Geben Sie ihrer Geschirrspülmaschine etwas Zeit, um den in der Maschine befindlichen Restwasserdampf abzubauen.

Das Öffnen unmittelbar nach Programmende sollte nur in Ausnahmefällen erfolgen und falls doch nötig, so sollte die Geschirrspülerfront ganz geöffnet werden, um den noch verbliebenen Dampf über die komplette Öffnung entweichen zu lassen. **Lediglich teilweises Öffnen und Ablüften lassen über einen Spalt führt zu erhöhter Feuchtigkeitsbelastung durch Kondensation an Bauteilen im unmittelbaren Spaltbereich und ist unbedingt zu vermeiden!**

Sofern Sie sich für ein nach Programmende selbstöffnendes Gerät entschieden haben (beispielsweise bei grifflosen Modellen), bitten wir Sie, diese Funktion über das Menü zu deaktivieren. Bitte beachten Sie hierzu die Bedienungsanleitung ihres Gerätes oder wenden Sie sich an Ihren Fachhändler oder Monteur.

Pflegehinweise Oberflächen

Reiniger Fronten	1. Sidolin Streifenfrei Cristal	2. Bref Power gegen Fett & Eingebranntes	3. Waschmittel in Pulverform	4. Schmutz- radierer
Kunststoffoberflächen mit Melaminharzbeschichtung oder Schichtstoff				
CERES (Melamin)	x	x	x	x
IKONO (Melamin)	x	x	x	x
ORLANDO (Melamin)	x	x	x	x
SELVA (Melamin)	x	x	x	x
SOLID (Schichtstoff)	x	x	x	x
SYNTHIA (Melamin)	x	x	x	x
TOCCO (Schichtstoff)	x	x	x	x
F 45 (Schichtstoff)	x	x	x	x
Farbig lackierte Oberflächen				
CARRÉ-FS (Lack)	x	x	x	
CLASSIC-FF (Lack)	x	x	x	
CLASSIC-FS (Lack)	x	x	x	
LAIKA (Lack)	x	x	x	
LARGO-FG (Lack)	x	x	x	
SIRIUS (Lack)	x	x	x	
VERVE-FS (Lack)	x	x	x	
Fronten mit Supermattlackierung				
BONDI (Supermattlack)	x	x	x	x
MARMO (Supermattlack)	x	x	x	x
MINERA (Supermattlack)	x	x	x	x
Polymerglas-Beschichtung matt				
PEARL	x	x	x	
Eloxierte Aluminiumoberflächen				
ALURO	x	x	x	x

Pflegehinweise Oberflächen

Reiniger Fronten	1. Sidolin Streifenfrei Cristal	2. Bref Power gegen Fett & Eingebranntes	3. Waschmittel in Pulverform	4. Schmutz- radierer
Echtholzoberflächen				
AVENIDA (Holz)	x	x		
BOSSA (Holz)	x	x		
MADERO (Holz)	x	x		
TERMA (Holz)	x	x		
TOPOS (Holz)	x	x		
VALAIS (Holz)	x	x		
Betonoberflächen				
CONCRETE (Beton)	x	x		
Metalloberflächen				
STEEL (Metall)	x	x	x	
Glasoberflächen				
IOS, IOS-M (Glas)	x			x
Steinoberflächen				
STONE (Stein)	x	x	x	
Keramikoberflächen				
KERA (Keramik)	x	x	x	x
Naturstein				
ROCCA	x	x	x	x
Arbeitsplatten				
Schichtstoffbelag	x	x	x	x
Schichtstoffbelag (KM matt)	x	x	x	x
Massivholzarbeitsplatten	x	x	x	
Glas	x	x	x	x
Kompaktmaterial	x	x	x	x
Porzellankeramik	x	x	x	x

Kunststoffoberflächen mit Melaminharzbeschichtung

Kunststoffoberflächen mit Melaminharzbeschichtung zeichnen sich durch ihre besondere Widerstandsfähigkeit der Oberfläche aus. Für die Reinigung der Oberflächen verwenden Sie die im Kapitel „allgemeine Pflegehinweise“ angegebenen Reinigungsmittel. Besonders hartnäckige Verschmutzungen können mit einem Schmutzradierer entfernt werden.

Verwenden Sie keine aggressiven oder scheuernden Mittel!

Farbig lackierte Oberflächen

Lackierte Fronten werden in mehreren Arbeitsgängen mit Spezial-Lacken behandelt, die nach dem neusten Stand für stark beanspruchte Oberflächen entwickelt wurden. Durch Licht- und Wärmeinflüsse bedingt, unterliegen sie einem natürlichen Alterungsprozess, der zu einem ganz allmählichen Nachdunkeln führt. Dies stellt keinen Reklamationsgrund dar. Auch äußere Einflüsse wie Rauch, Schmutz und Dampf, können zu Verfärbungen der Oberfläche führen. Deshalb empfehlen wir Ihnen eine regelmäßige Reinigung und Pflege Ihrer LEICHT Küche.

Für farbig lackierte Oberflächen sind keine speziellen Reinigungsmittel erforderlich. Hierzu sind handelsübliche milde Reinigungsmittel (z.B. sämtliche im Kapitel „allgemeine Pflegehinweise“ genannten Reinigungsmittel) gut geeignet. Zur Reinigung ist das von uns geprüfte und freigegebene Reinigungstuch (Id.-Nr. 66926) oder ein weiches Baumwolltuch zu verwenden.

Vorsicht bei der Verwendung anderer Reinigungstücher, da diese die Oberfläche beschädigen können.

Keine aggressiven oder scheuernden Mittel verwenden. Nitroverdünnungen, Kunstharzverdünnungen oder ähnliche Reiniger können Schäden an der Oberfläche verursachen.

Fronten mit Supermatlackierung

Die Fronten sind nach dem Abziehen der Schutzfolie einsatzbereit. Um die Langlebigkeit der Fronten zu gewährleisten, ist der Einsatz von alkoholhaltigen, ätzenden, schleifenden und scheuernden Reinigungsmitteln zu unterlassen.

Bei der Anwendung von silikonhaltigen Reinigungsmitteln (z.B. Spülmittel) verschließen sich die mikroskopisch kleinen Vertiefungen der Oberfläche, was zu einem Schleier auf der Front führen kann und wodurch der Antifingerprinteffekt eingeschränkt wird. Der Antifingerprinteffekt ist auf den normalen Fetthaushalt der menschlichen Haut abgestimmt und kann durch Fette und Öle auf der Haut eingeschränkt werden.

Keine aggressiven oder scheuernden Mittel verwenden. Nitroverdünnungen, Kunstharzverdünnungen oder ähnliche Reiniger können Schäden an der Oberfläche verursachen.

Eloxierte Aluminiumoberflächen

Die farbgebende Eloxalschicht auf Aluminium ist eine materialeigene, industriell oxidierte und damit gehärtete Schutzschicht auf dem eigentlichen Leichtmetall. Für die Reinigung genügt in der Regel ein feuchtes Tuch. Zur Entfernung von Schmutz- oder Fettablagerungen bitte Glasreiniger oder eine Seifenlösung verwenden. Trotz ihrer schützenden Eigenschaft sind Eloxaloberflächen vergleichsweise kratzempfindlich, daher nie scheuernde Reinigungsutensilien oder -mittel verwenden!

Echtholzoberflächen

Holz ist ein Naturprodukt. Es lebt, oder wie der Fachmann sagt, es arbeitet. Durch unterschiedliche Luftfeuchtigkeit dehnt es sich aus oder zieht sich zusammen, wodurch leichte Versätze an Massivholz-Rahmenverbindungen auftreten können. Als gewachsener Werkstoff weist Holz Unterschiede in Farbe und Struktur auf, die durch Beizen nicht auszugleichen sind. Diese Unterschiede sind naturbedingt und berechtigen deshalb nicht zu Beanstandungen.

Diese Echtheitsmerkmale geben Ihrer LEICHT-Holzküche ihren individuellen und einzigartigen Charakter und betonen die natürliche Schönheit des Naturstoffes. Alle Echtholz-Oberflächen sind mit hochwertigen, umweltfreundlichen Wasserlacksystemen lackiert und dadurch pflegefreundlich und weitgehend unempfindlich gegenüber im Haushalt vorkommenden Flüssigkeiten.

Alle Holzoberflächen können mit einem trockenen Staubtuch abgewischt werden. Zur Reinigung von festsitzenden Verschmutzungen eignet sich ein feuchtes (nicht nasses!) Tuch. Dem Wasser kann zudem ein mildes Reinigungsmittel (Glasreiniger) beigegeben werden. Achten Sie darauf, stets in Holzfaserrichtung zu putzen, um Verschmutzungen aus den Poren herauswischen zu können. Ein sofortiges Nachtrocknen mit einem weichen Tuch ist besonders wichtig. Für die Reinigung der Oberflächen verwenden Sie die im Kapitel „allgemeine Pflegehinweise“ angegebenen Reinigungsmittel.

Keine aggressiven oder scheuernden Mittel verwenden. Nitroverdünnungen, Kunstharzverdünnungen oder ähnliche Reiniger können Schäden an der Oberfläche verursachen.

Betonoberflächen

Die Oberflächen haben die Anmutung einer feinen, mit Spachtelstrukturen gezeichneten Betonoberfläche. In einem handwerklichen Verfahren erhalten die Flächen der Trägermaterialien einen Überzug aus pigmentiertem Feinbeton. Ein Matlacküberzug verleiht der Oberfläche eine Schutzschicht und gewährleistet ein hohes Maß an Strapazierfähigkeit.

Zur Reinigung Ihrer Betonoberflächen können Sie alle im Kapitel „allgemeine Pflegehinweise“ genannte Reinigungsmittel verwenden. Verwenden Sie zur Reinigung ein weiches Tuch und trocknen Sie anschließend mit einem weichen Tuch die Front, um Putzstreifen zu vermeiden.

Keine aggressiven oder scheuernden Mittel verwenden. Nitroverdünnungen, Kunstharzverdünnungen oder ähnliche Reiniger können Schäden an der Oberfläche verursachen.

Polymerglas-Beschichtung matt

Unsere Polymerglasbeschichtung ist ein schlagfester und resistenter Oberflächenwerkstoff aus kratzfest versiegeltem Acryl. Das porenlose, homogene Material ist hygienisch und für den Kontakt mit Lebensmitteln geeignet sowie beständig gegen Pilze und Bakterien.

Die Oberfläche ist reinigungsfreundlich. Die meisten Verschmutzungen sowie Fingerabdrücke können mit Wasser und Mikrofasertuch entfernt werden.

Die Oberfläche kann mit dem in Kapitel „allgemeine Pflegehinweise“ genannten Reinigungsmittel gereinigt werden.

Keine aggressiven oder scheuernden Mittel verwenden. Nitroverdünnungen, Kunstharzverdünnungen oder ähnliche Reiniger können Schäden an der Oberfläche verursachen.

Pflegehinweise Oberflächen

Schichtstofffront aus original FENIX® Material

Durch eine besondere Nanotechnologie ist die Oberfläche unempfindlich gegenüber Fingerabdrücken, Fetten und Schmutz. Die supermatte Oberfläche sollte regelmäßig gereinigt werden, benötigt aber keine besondere Pflege.

Keine schleifenden oder scheuernden Substanzen verwenden. Ebenso sollte die Verwendung von Reinigungsmitteln mit stark ätzenden oder alkalischen Inhaltsstoffen vermieden werden. Gleiches gilt für die Nutzung von Möbelpolitur oder nachfettenden Reinigern, da diese einen Film auf der Oberfläche verursachen können. Sie können zur Reinigung Ihrer Küche die im Kapitel „allgemeine Pflegehinweise“ aufgelisteten Reiniger verwenden.

Reparatur von Mikrokratzern

Bei Beschädigung der Fronten mit Mikrokratzern (keine Schnittkratzer) wird die Verwendung eines Schmutzradierers empfohlen. Die Oberfläche kann durch kreisende Bewegungen über der beschädigten Stelle repariert werden. Zur Reinigung ist das von uns geprüfte und freigegebene Reinigungstuch (Id.-Nr. 66926) oder ein weiches Baumwolltuch zu verwenden.

Nach jeder Reinigungstätigkeit ist es erforderlich mit warmen Wasser nachzuwischen.

Fronten aus Keramik

Keramikfronten besitzen eine hochverdichtete und homogene Oberfläche. Das Material zeichnet sich aus durch seine Alkali- und Chemikalienbeständigkeit, ist farb- und UV-beständig, lässt sich leicht reinigen und ist absolut feuerfest.

Öl, Wein, Essig, Tee, Kaffee, Zitronensaft, Obst- und Gemüsesäfte und vieles mehr können mühelos entfernt werden. Am einfachsten ist es den frischen Fleck mit einem feuchten Tuch wegzuwischen. Es ist zu empfehlen die verschmutzte Fläche innerhalb von 24 Stunden zu reinigen.

Des Weiteren können Sie zur Reinigung Ihrer Küche die im Kapitel „allgemeine Pflegehinweise“ aufgelisteten Reiniger verwenden.

Keine aggressiven oder scheuernden Mittel verwenden. Nitroverdünnungen, Kunstharzverdünnungen oder ähnliche Reiniger können Schäden an der Oberfläche verursachen.

Metalloberflächen

Die stählerne Oberfläche des Programms STEEL fasziniert durch ihren industriellen Charakter und ihre materialgetreue Wirkung. Bei der Herstellung wird auf die Front ein metallpartikelgebundener Lack aufgetragen. Dieser wird anschließend oxidiert und abschließend schutzlackiert. Durch die gezielte Korrosion entstehen sehr lebhaft und teilweise bunte Strukturbilder, die einer natürlichen Oxidation entsprechen. Zur Reinigung Ihrer Metalloberflächen können Sie alle im Kapitel „allgemeine Pflegehinweise“ genannte Reinigungsmittel verwenden. Verwenden Sie zur Reinigung ein weiches Tuch und trocknen Sie anschließend ebenfalls mit einem weichen Tuch die Front, um Putzstreifen zu vermeiden.

Keine aggressiven oder scheuernden Mittel verwenden. Nitroverdünnungen, Kunstharzverdünnungen oder ähnliche Reiniger können Schäden an der Oberfläche verursachen.

Pflegehinweise Oberflächen

Glasoberflächen

Glasoberflächen sind aus robustem und belastbarem ESG Glas, das auf einem Träger aufgebracht wird. Glasfronten zeichnen sich durch eine dauerhafte und widerstandsfähige Oberfläche aus. Das Glas besticht optisch durch die rückseitige Lackierung und eine gefaste Kante, wodurch die Oberfläche Tiefenwirkung erhält.

Verwenden Sie zur Reinigung Ihrer Glasfront die von uns angegebenen Pflegemittel aus dem Kapitel „allgemeine Pflegehinweise“.

Steinoberflächen

Fronten mit einer Oberfläche aus Sandsteinoptik werden in einem handwerklichen Verfahren hergestellt. Dazu wird ein pigmentiertes Gesteinsmehl auf das Trägermaterial aufgebracht und durch eine anschließende Oberflächenveredelung aus Mattlack geschützt. Dadurch erhält die Front eine warme und wertige Ausstrahlung sowie eine angenehme Haptik.

Diese Oberflächen können mit dem in Kapitel „allgemeine Pflegehinweise“ genannten Reinigungsmittel gereinigt werden. Verwenden Sie zur Reinigung ein weiches Tuch und trocknen Sie anschließend mit einem weichen Tuch die Front, um Putzstreifen zu vermeiden.

Keine aggressiven oder scheuernden Mittel verwenden. Nitroverdünnungen, Kunstharzverdünnungen oder ähnliche Reiniger können Schäden an der Oberfläche verursachen.

Naturstein

Natursteine sind Unikate aus der Natur. Jede Oberfläche ist dabei absolut individuell durch Prozesse in der Natur geformt. In einem aufwändigen Verfahren werden aus diesen Natursteinen Küchenfronten gefertigt. Diese Oberflächen können mit dem in Kapitel „allgemeine Pflegehinweise“ genannten Reinigungsmittel gereinigt werden. Verwenden Sie zur Reinigung ein weiches Tuch und trocknen Sie anschließend mit einem weichen Tuch die Front, um Putzstreifen zu vermeiden.

Außerdem können Sie den speziell für Steinfronten geeigneten Reiniger (Art. Nr. ZPFAPN) über Ihren Handelspartner beziehen.

Keine aggressiven oder scheuernden Mittel verwenden. Nitroverdünnungen, Kunstharzverdünnungen oder ähnliche Reiniger können Schäden an der Oberfläche verursachen.

Reinigung und Pflege von Arbeitsplatten

Pflegehinweise für Arbeitsplatten allgemein

Die Arbeitsplatte dient zwar der Arbeitsvorbereitung, darf allerdings nicht als Schnittfläche benutzt werden. Verwenden Sie daher stets eine Unterlage zum Schneiden, da Messerschnitte selbst im härtesten Material Kerben hinterlassen können. Das Ziehen von Gegenständen mit einer rauen Unterfläche (z.B. Porzellan, Keramik und Steingutgeschirr, aber auch Töpfe) kann auf Ihrer Arbeitsplatte Kratzer verursachen, da die Unterseite unglasierte Ränder aufweisen kann. Heiße Töpfe, Pfannen und andere heiße Gegenstände dürfen nicht auf der Arbeitsplatte abgestellt werden. Verwenden Sie stets einen Topfuntersatz. Stehende Flüssigkeiten, speziell an Fugen, müssen unverzüglich entfernt werden. Gebrauchsspuren lassen sich auch bei aller Vorsicht nicht vermeiden und berechtigen NICHT zur Reklamation.

Keine aggressiven oder scheuernden Mittel verwenden. Nitroverdünnungen, Kunstharzverdünnungen oder ähnliche Reiniger können Schäden an der Oberfläche verursachen.

Arbeitsplatten mit Schichtstoffbelag

Arbeitsplatten mit Schichtstoffoberflächen - kurz HPL – sind sehr harte Kunststoffoberflächen, die im Möbelbau verwendet werden. Einige Regeln sollten Sie trotzdem beachten, um keine Enttäuschung zu erleben. Die Arbeitsplatte ist feuchtigkeitsunempfindlich. Bei sachgemäßer Montage sind Ausschnitte und Eckverbindungen kurzzeitig feuchtigkeitsunempfindlich. Wasserablagerungen an Ausschnitten, vorderen Plattenunterkanten und -eckverbindungen sind kurzfristig zu entfernen.

Sie können zur Reinigung Ihrer Küche die im Kapitel „allgemeine Pflegehinweise“ aufgelisteten Reiniger verwenden.

Arbeitsplatten mit Schichtstoff sind kurzfristig bis 180°C wärmebeständig. Töpfe und Pfannen werden heißer als 180°C und führen zu Schäden. Verwenden Sie deshalb grundsätzlich einen Topfuntersatz. Keine aggressiven oder scheuernden Mittel verwenden. Nitroverdünnungen, Kunstharzverdünnungen oder ähnliche Reiniger können Schäden an der Oberfläche verursachen. Verwenden Sie ebenfalls keine Möbelpolituren, silikon- oder wachshaltige Reinigungsmittel. Es bilden sich sonst unhygienische Schmutzschichten.

Arbeitsplatten in Massivholz

Massivholz-Arbeitsplatten werden werkseitig mehrfach mit einem Spezialöl behandelt. Dieses Öl dringt tief in das Holz ein und bildet somit auch einen Oberflächenschutz. Außerdem ist es biologisch und physiologisch unbedenklich. Feuchtigkeit (stehendes Wasser, feuchter Schwamm) auf der Fläche und insbesondere auf Stoßfugen ist unverzüglich zu entfernen.

Trotz der geölten Oberfläche können farbintensive Lebensmittel wie Gemüse, Gewürze, Fruchtsäfte, rohes Fleisch, etc. Flecken verursachen. Ein sofortiges Abwischen ist daher von Vorteil. Alle Flächen sind leicht zu reinigen.

Keine aggressiven oder scheuernden Mittel verwenden. Nitroverdünnungen, Kunstharzverdünnungen oder ähnliche Reiniger können Schäden an der Oberfläche verursachen.

Zur Reinigung und zum Schutz der Oberfläche sollte diese spätestens nach einem Jahr behandelt werden. Hierzu empfehlen wir unser Pflegeset PF APM (HABiol Ident-Nr. 24944; bestehend aus: Pflegeöl 0,25/P3, Schleifschwamm und 2 Pflgetüchern. Erhältlich bei Ihrem Küchenfachhändler oder direkt bei der Firma Armbruster).

Sollte die Arbeitsfläche nach längerer Zeit sichtbare Gebrauchsspuren aufweisen, so kann diese laut Anleitung mit dem Pflegeset nachbehandelt werden. Bei Verwendung anderer Pflegeöle sind die Hinweise des Herstellers zu beachten.

Reinigung und Pflege von Arbeitsplatten

Arbeitsplatten in Glas

Glasarbeitsplatten bestehen aus Sicherheitsglas. Die satinierte Oberfläche ist weitestgehend gegenüber mechanischen Beschädigungen unempfindlich. Geringe Gebrauchsspuren sind allerdings unvermeidbar. Die Reinigung kann mit allen handelsüblichen Glasreinigern und Spülmitteln erfolgen. Glasarbeitsplatten sind kurzfristig bis 220°C wärmebeständig. Töpfe und Pfannen können heißer werden und somit zu Schäden führen. Verwenden Sie deshalb stets einen Topfuntersatz. Des Weiteren können Sie zur Reinigung Ihrer Küche die im Kapitel „allgemeine Pflegehinweise“ aufgelisteten Reiniger verwenden.

Keine aggressiven oder scheuernden Mittel verwenden. Nitroverdünnungen, Kunstharzverdünnungen oder ähnliche Reiniger können Schäden an der Oberfläche verursachen.

Arbeitsplatten mit FENIX Schichtstoff-Oberfläche (KM Kunststoff matt)

Durch eine besondere Nanotechnologie ist die Oberfläche dieser Arbeitsplatte unempfindlich gegenüber Fingerabdrücken, Fetten und Schmutz. Die supermatte Oberfläche sollte regelmäßig gereinigt werden, benötigt aber keine besondere Pflege.

Vor dem ersten Gebrauch

Vor der ersten Nutzung der Arbeitsplatte wird eine Grundreinigung empfohlen. Hierzu die Platte mit haushaltsüblichem Spülmittel reinigen und mit warmen Wasser abwischen. Anschließend mit einem Schmutzradierer und Waschbenzin die komplette Arbeitsplatte nochmals reinigen.

Allgemeine Pflegehinweise

Keine schleifenden oder scheuernden Substanzen verwenden. Ebenso sollte die Verwendung von Reinigungsmitteln mit stark ätzenden oder alkalischen Inhaltsstoffen vermieden werden. Gleiches gilt für die Nutzung von Möbelpolitur oder nachfettenden Reinigern, da diese einen Film auf der Oberfläche verursachen können. Um die Schönheit der supermatten Oberflächen zu bewahren, sollten Gegenstände mit rauen Unterflächen nicht auf der Arbeitsplatte geschoben werden. Des Weiteren können Sie zur Reinigung Ihrer Küche die im Kapitel „allgemeine Pflegehinweise“ aufgelisteten Reiniger verwenden.

Reparatur von Mikrokratzern

Bei Beschädigung der Arbeitsplatte mit Mikrokratzern (keine Schnittkratzer) wird die Verwendung eines Schmutzradierers empfohlen. Die Oberfläche kann durch kreisende Bewegungen über der beschädigten Stelle repariert werden. Zur Reinigung ist das von uns geprüfte und freigegebene Reinigungstuch (Id.-Nr. 66926) oder ein weiches Baumwolltuch zu verwenden.

Nach jeder Reinigungstätigkeit ist es erforderlich mit warmen Wasser nachzuwischen.

Arbeitsplatten aus Kompaktmaterial

Arbeitsplatten aus Kompaktmaterial bestehen aus massivem Schichtstoff mit dekorischen Decklagen. Das Material ist vollkommen resistent gegenüber Feuchtigkeit. Im Sichtbereich werden die Kanten mit kleinen Fasen ausgestattet. Um den Materialcharakter hervorzuheben, setzen sich die Fasen auch entlang der Plattenstöße fort.

Arbeitsplatten mit Kompaktmaterial (Schichtstoff) sind kurzfristig bis 180°C wärmebeständig. Töpfe und Pfannen werden heißer als 180°C und führen zu Schäden. Verwenden Sie deshalb grundsätzlich einen Topfuntersatz.

Reinigung und Pflege von Arbeitsplatten

Des Weiteren können Sie zur Reinigung Ihrer Küche die im Kapitel „allgemeine Pflegehinweise“ aufgelisteten Reiniger verwenden. Keine aggressiven oder scheuernden Mittel verwenden. Nitroverdünnungen, Kunstharzverdünnungen oder ähnliche Reiniger können Schäden an der Oberfläche verursachen.

Arbeitsplatten aus Porzellankeramik

Porzellankeramik-Arbeitsplatten besitzen eine hochverdichtete und homogene Oberfläche. Das Material zeichnet sich aus durch seine Alkali- und Chemikalienbeständigkeit, ist farb- und UV-beständig, lässt sich leicht reinigen und ist absolut feuerfest.

Öl, Wein, Essig, Tee, Kaffee, Zitronensaft, Obst- und Gemüsesäfte und vieles mehr können mühelos entfernt werden. Am einfachsten ist es den frischen Fleck mit einem feuchten Tuch wegzuwischen. Es ist zu empfehlen die verschmutzte Fläche innerhalb von 24 Stunden zu reinigen.

Heiße Töpfe und Pfannen können zu Schäden führen. Verwenden Sie deshalb stets einen Topfuntersatz. Des Weiteren können Sie zur Reinigung Ihrer Küche die im Kapitel „allgemeine Pflegehinweise“ aufgelisteten Reiniger verwenden.

Keine aggressiven oder scheuernden Mittel verwenden. Nitroverdünnungen, Kunstharzverdünnungen oder ähnliche Reiniger können Schäden an der Oberfläche verursachen.

Arbeitsplatten aus Naturstein

Das Naturprodukt Granit ist ein Steinkonglomerat aus verschiedenen Mineralien mit unterschiedlichen Farbnuancen sowie unterschiedlicher Struktur und Körnung.

Durch diese natürlichen Schwankungen entstehen auf der Oberfläche individuelle Strukturen und Farbverläufe. Diese können vor allem im Stoßbereich zu anderen Natursteinplatten zu Farb- und Strukturunterschieden führen.

Naturstein kann aufgrund seines Entstehungsprozesses kleinste Haarrisse (Stiche oder Adern) sowie kristalline Einschlüsse enthalten.

Alle oben genannten Eigenschaften und Merkmale sind naturbedingt, also keine Mängel!

Daher ist es notwendig die Oberflächen zur Verbesserung der Feuchtigkeits- und Fleckenbeständigkeit vor dem ersten Gebrauch mit einer Imprägnierung zu behandeln, welche die Flüssigkeitsaufnahme verzögert, aber nicht verhindert.

Fett, Öl, Säuren und andere haushaltsübliche Flüssigkeiten sollten Sie sofort entfernen, damit diese nicht aufgesaugt werden und bleibende Flecken hinterlassen.

Die Oberflächenimprägnierung ist nicht dauerhaft und kann durch mechanische und chemische Einflüsse geschwächt werden. Deshalb ist eine regelmäßige Nachimprägnierung notwendig und wird empfohlen. (Diese ist unter der Bestelltype ZPFAPN bei Ihrem Händler verfügbar und liegt bei Aussendung der Platte ebenfalls bei). Diese sollte je nach Nutzungsgrad circa einmal im Jahr durchgeführt werden. Dazu sollte die Platte vorher gründlich mit dem Grundreiniger gereinigt und getrocknet werden.

Heiße Töpfe grundsätzlich auf einem Topfuntersatz abstellen, um Rissbildungen zu vermeiden. Zur Vermeidung von Kratzern sollte beim Schneiden und Abstellen von großem Keramik- und Steingutgeschirr immer eine Unterlage verwendet werden.

Zur täglichen Reinigung eignen sich am besten warmes Wasser, die mitgelieferten Reinigungsmittel oder ein Glasreiniger. Anschließend die Flächen trocken abwischen.

Reinigung und Wartung der Küche

Kunststoffteile (Polystyrol, PVC, Acryl, etc.)

Besteckeinsätze, Kunststoffeinlegesohlen, Schütten, Kunststoffprofile oder ähnliche Kunststoffteile können mit einem milden Reinigungsmittel oder einem Spülmittel mittels eines feuchten Tuches gereinigt werden. Ein sofortiges Nachtrocknen ist empfehlenswert.

Keine aggressiven oder scheuernden Mittel verwenden. Nitroverdünnungen, Kunstharzverdünnungen oder ähnliche Reiniger können Schäden an der Oberfläche verursachen.

Aluminium, eloxierte und verchromte Metallteile (Griffleisten, Griffe, Drahtkörbe, etc.)

Zur täglichen Reinigung und Pflege verwenden Sie warmes Wasser mit Zugabe eines milden Spülmittels. Größere Verschmutzungen können mit einem Lappen und unverdünntem Spülmittel abgewischt werden. Stark saure und alkalische Reiniger, aggressive oder scheuernde Mittel dürfen zur Reinigung nicht verwendet werden. Nitroverdünnungen, Kunstharzverdünnungen oder ähnliche Reiniger können Schäden an der Oberfläche verursachen.

Pulverbeschichtete und lackierte Metallteile (Griffe, Beschläge, Borde, etc.)

Zur Reinigung nur im Haushalt übliche milde Spülmittel verwenden. Keine aggressiven oder scheuernden Mittel verwenden. Nitroverdünnungen, Kunstharzverdünnungen oder ähnliche Reiniger können Schäden an der Oberfläche verursachen.

Schrankinnenreinigung (Korpus, Fachboden, Einbauteile, etc.)

Zur Reinigung ist ein weiches Tuch (Baumwolltuch) zu verwenden. Verwendet werden können sämtliche Reinigungsmittel die in den „allgemeinen Pflegehinweisen“ aufgezählt wurden (siehe Seite 1 und 2). Nach dem Reinigen sollte stets mit einem weichen Tuch nachgetrocknet werden. Achten Sie darauf, dass kein Wasser in Fugen eindringt, da dies zum Aufquellen der Möbel führen kann.

Pflegeanleitung für Filzeinlagen

Filz darf nicht gewaschen werden, da er nicht waschbeständig ist. Bei leichter Verschmutzung bürsten Sie den Filz leicht oder saugen ihn ab. Bei stärkerer Verschmutzung entfernen Sie Flecken mit lauwarmem Wasser ohne Waschmittel. Die Stelle anschließend mit einem sauberen, feuchten Lappen gründlich abtupfen. Hartnäckige Verschmutzungen können mit Schmierseife oder mit Fleckentferner (nicht direkt auf den Filz aufbringen!) behandelt werden. Anschließend mit klarem Wasser nachtupfen.

Sonstige Pflegehinweise

Zur Verlängerung der Lebensdauer und einwandfreier Funktion beweglicher Metallteile empfehlen wir 1-2-mal im Jahr einen Tropfen Öl (verwenden Sie hierzu kein Öl, welches eintrocknet bzw. verklebt) auf Gelenkteile zu geben. Scharniere, besonders bei häufig benutzten Türen (z.B. Spülenunterschranke mit Abfallsammler) sollten spätestens nach 2 Jahren geölt werden. Alle beweglichen Kunststoffteile sind wartungsfrei.

Sockelverblendungen sind abnehmbar. (Reinigung siehe Fronten und Korpusteile Seite 1 und 2). Türen, Schubkasten-, und Auszugsvorderstücke sind verstellbar.

Vorratsschränke, Karussell-Schränke, etc. sind u.a. mit verstellbaren Beschlägen ausgestattet. Sofern ein Nachjustieren der Beschläge im Laufe der Zeit erforderlich ist, kontaktieren Sie Ihren Fachhändler.

Der Fettfilter in Dunstabzugshauben (und bei Umluftbetrieb auch der Kohlefilter) muss in gewissen Zeitabständen gereinigt werden, bzw. ausgewechselt werden. Beachten Sie hierzu Hinweise des Geräteherstellers.

Öffnen Sie den Geschirrspüler nicht direkt nach Ablauf des Programms, sondern frühestens 20 Minuten später, um ein Aufquellen der umliegenden Möbel zu vermeiden. Informieren Sie sich bei Bedarf bei Ihrem Fachhändler.

Reinigung und Pflege von Spülen

Edelstahlspülen

Edelstahlspülen sind äußerst pflegeleicht. Zur täglichen Reinigung einer Edelstahlspüle reicht ein feuchtes weiches Tuch mit etwas Spülmittel. Dadurch können Kalkflecken von vornherein vermieden werden.

Kratzer sind in einer Edelstahlspüle keine Katastrophe, sondern unterstreichen sogar den seidenmatten Look der Oberflächen, was die Spülen mit der Zeit immer attraktiver macht. Tiefe Kratzer können Sie mit einem Scotch-Brite Schwamm und Inox Creme in weiß herausreiben. Reiben Sie dazu immer in Richtung der Oberflächentextur, bis der Kratzer verschwunden ist. Spülen Sie anschließend die restliche Creme ab und reiben Sie mit einem trockenen Tuch nach.

Vermeiden Sie das Abstellen heißer Pfannen oder Töpfe, das Ausgießen heißer Fette und Öle im Spülbecken, hypochlorithaltige Bleichmittel, Reinigungsbäder für Silber, lang stehende säurehaltige Flüssigkeiten (diese können zu Lochfraß und Korrosion führen) und den Einsatz von Stahlwolle.

Fragranit, Silgranit und Kunststein

Bei diesen Spülen handelt es sich um einen hochwertigen Verbundwerkstoff mit naturfarbenen Granit-quarzanteilen. Die Hitzebeständigkeit beträgt bis zu 280°C. Die Oberfläche weist eine hohe Kratz- und Schlagfestigkeit auf und kann haushaltsüblichen Reinigungsmitteln gesäubert werden. Verschmutzungen entstehen in erster Linie durch Kalkablagerungen. Diese können mit einem feuchten Tuch mit Spülmittel abgewischt werden.

Zur täglichen Pflege genügt es, die Spüle mit Wasser und einer Nylonbürste mit etwas Spülmittel sauber zu halten. Im Anschluss an die Grundreinigung gut mit klarem Wasser nachspülen und trockenreiben.

Bei einer haushaltsüblichen Nutzung können keine farblichen Veränderungen der Spülen entstehen. Bedingt durch die harte Oberfläche sind Kratzer nicht zu erwarten.

Verwenden Sie keine Einlegematten im Spülbecken. Die darin enthaltenen Weichmacher können die Spülenoberfläche angreifen.

Spülen aus Keramik

Keramikspülen sind besonders widerstandsfähig und erfüllen hohe Anforderungen bezüglich Hygiene und Pflegeleichtigkeit. Rückstände wie Schmutz und Kalk bleiben auf der Oberfläche kaum haften, sondern werden gleich gelöst und mitgenommen. Das Material ist beständig gegen die üblichen Haushaltsartikel auf Säure- und Laugenbasis, auch gegen medizinische und kosmetische Produkte. Keramikoberflächen weisen eine hohe Temperaturresistenz auf und sind extrem kratzerresistent (Vorsicht gilt dennoch bei scharfen Gegenständen wie Keramikmessern oder anderen harten, scharfkantigen Gegenständen, die im schlimmsten Fall die Oberfläche angreifen können).

Für die tägliche Pflege empfehlen wir Ihnen den Gebrauch eines weichen, nicht kratzenden Schwamms oder Tuchs. Verwenden Sie dazu ein handelsübliches Spülmittel. Für hartnäckigere Verschmutzungen können Sie einen milden Essigreiniger oder die bereits oben beschriebenen Reiniger (Sidolin Streifenfrei Cristal oder Bref Power gegen Fett & Eingeranntes) verwenden. Den Einsatz von aggressiven und/oder scheuernden Reinigungsmitteln, Abflussreinigern oder Armaturen- und Stahlreinigern sollten Sie grundsätzlich vermeiden, da diese die Oberflächenglasur angreifen können.

Da keramische Oberflächen härter als Metall sind, kann sich Metall (beispielsweise von Topfböden) am Spülbecken abreiben. Verwenden Sie zur Reinigung dieses Metallabriebs einen handelsüblichen Reiniger für Glaskeramik Kochfelder.

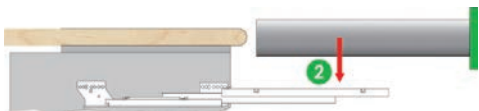
Technische Information

Schubkasten und Auszug L3 und M3

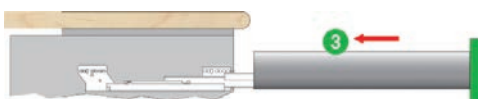
Schubkasten-Montage



① Korpusschiene herausziehen ...



② ... Lade auf Korpusschiene aufsetzen ...



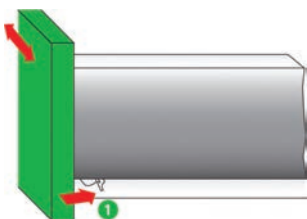
③ ... einschieben bis die Lade einrastet

Schubkasten-Demontage



④ Lade komplett herausziehen und anheben

! Bei Verwendung eines Front-Bodenverbinders müssen sie zuerst den Verbinder an der Schubladenunterseite lösen!

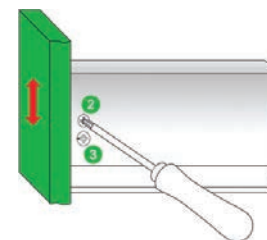


Seitenverstellung

Klemmhebel ① leicht nach hinten drücken, Front in gewünschte Position bringen. Klemmhebel loslassen. Verstellweg $\pm 1,5$ mm.

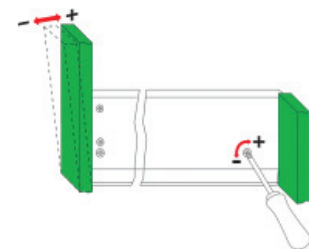
Technische Information

Schubkasten und Auszug L3 und M3



Höhenverstellung

Schrauben ② leicht lösen und Front über Exzenter-schraube ③ in die gewünschte Höhenposition bringen. Verstellweg ± 2 mm. Schraube ② festziehen.

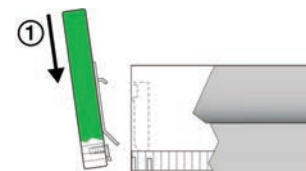


Neigungsverstellung der Auszugsfront

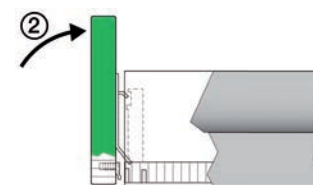
Gut zugängliche Neigungsverstellung an der Zuginnenseite.

Neigungsverstellung wird durch Schrägstellung des Auszugs erzielt.

Front-Montage mit Front-Bodenverbinder

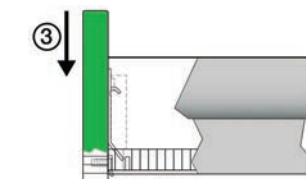


① Front mit Einhängehaken in unteren, schrägen Schlitz einführen.

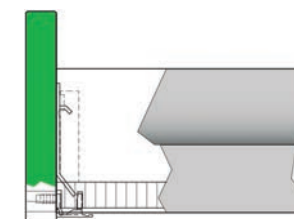
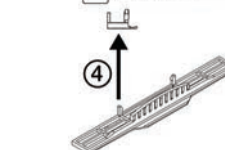


② Front einschwenken und ...

③ ... nach unten drücken bis die Fronthaken eingerastet sind.



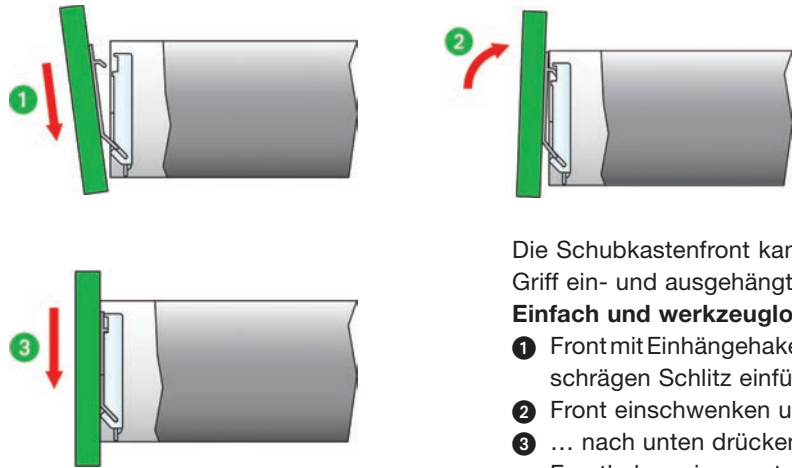
④ Front-Bodenverbinder von unten in die Bodennut und das Gegenstück Beschlag ganz eindrücken (CLICK).



Technische Information

Schubkasten und Auszug L3 und M3

Front-Montage

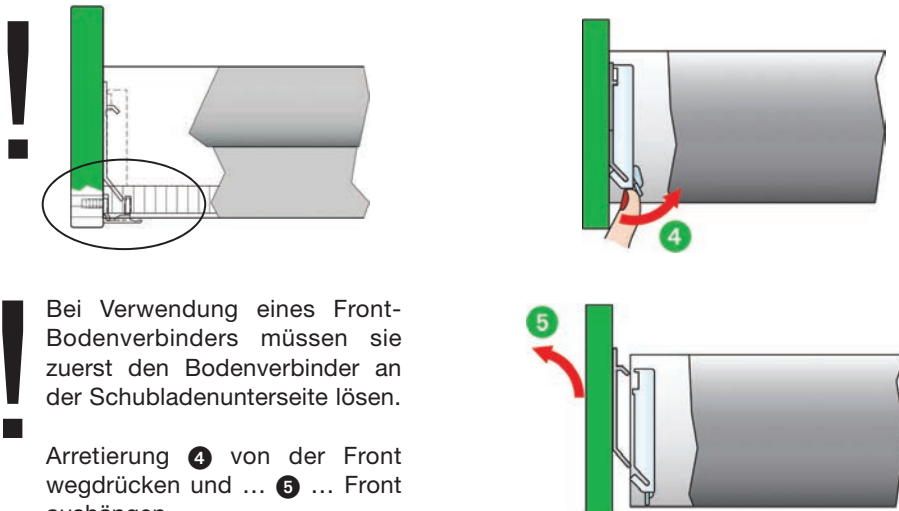


Die Schubkastenfront kann mit einem Griff ein- und ausgehängt werden.

Einfach und werkzeuglos!

- ❶ Front mit Einhängehaken in unteren, schrägen Schlitz einführen.
- ❷ Front einschwenken und ...
- ❸ ... nach unten drücken bis die Fronthaken eingerastet sind.

Front-Demontage

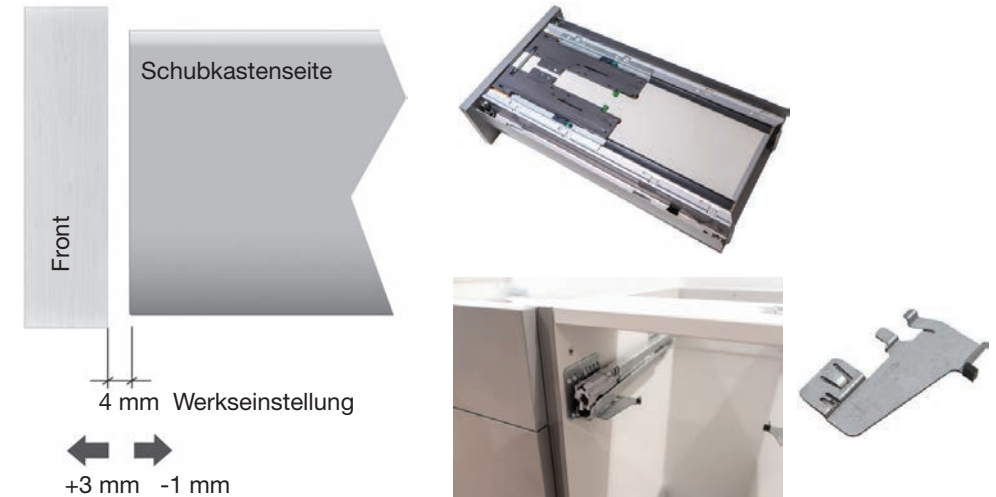


Bei Verwendung eines Front-Bodenverbinders müssen sie zuerst den Bodenverbinder an der Schubladenunterseite lösen.

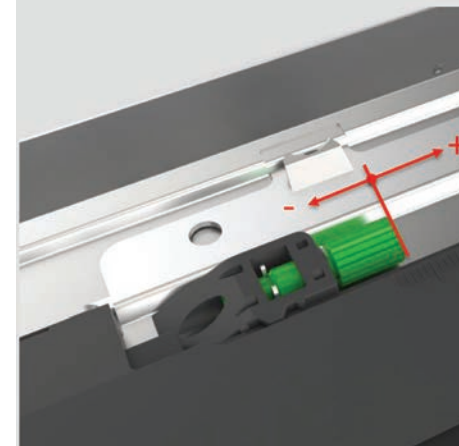
Arretierung ❹ von der Front wegdrücken und ... ❺ ... Front aushängen.

Technische Information

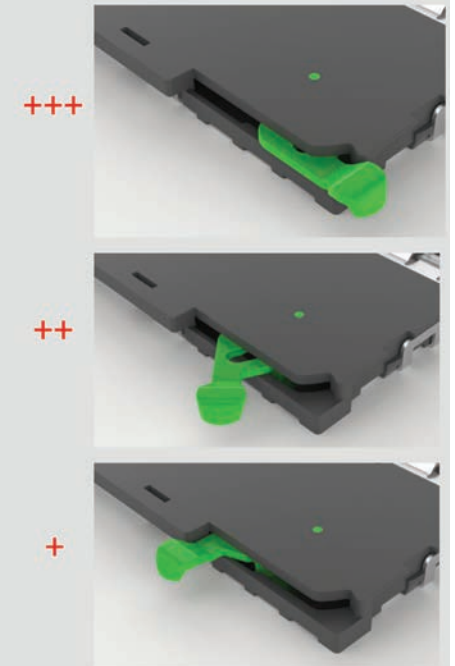
Schubkasten und Auszug LT3 und MT3 mit Tip-Softclose



Frontspaltverstellung



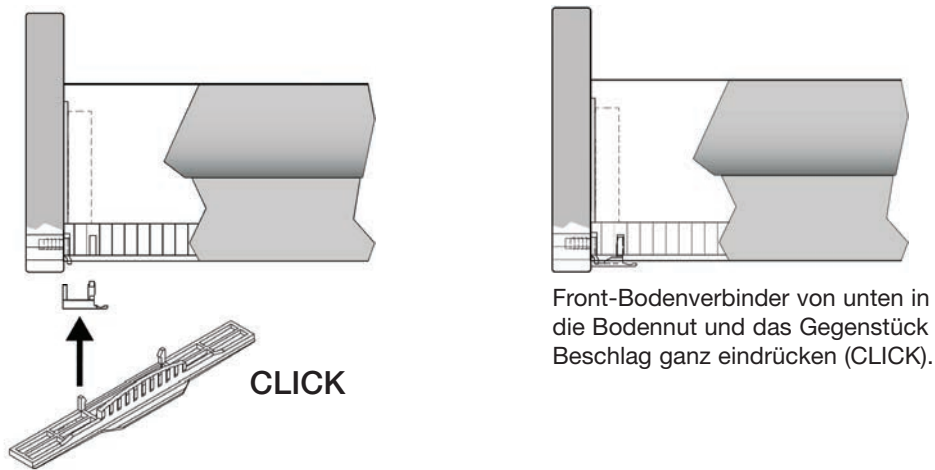
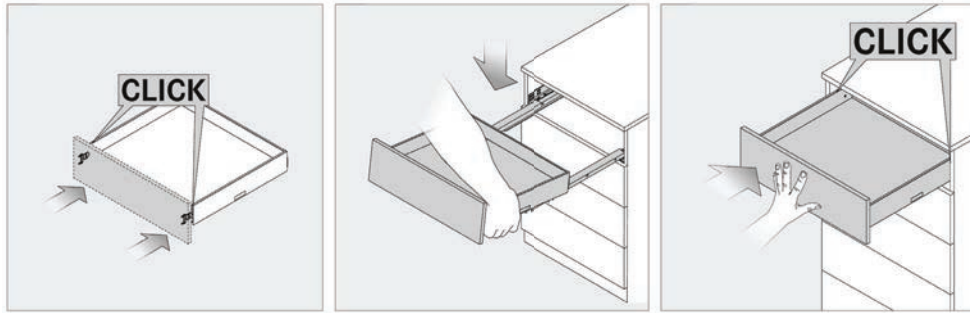
Auswurfkraftverstellung



Technische Information

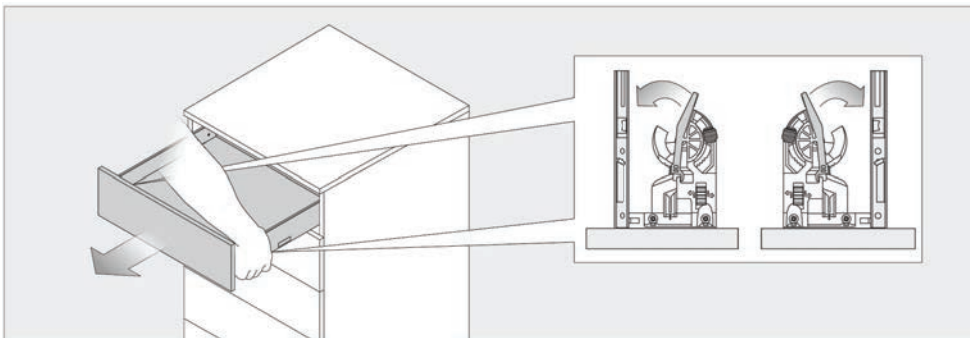
Schubkasten M8

Schubkasten-Montage



Front-Bodenverbinder von unten in die Bodennut und das Gegenstück Beschlag ganz eindrücken (CLICK).

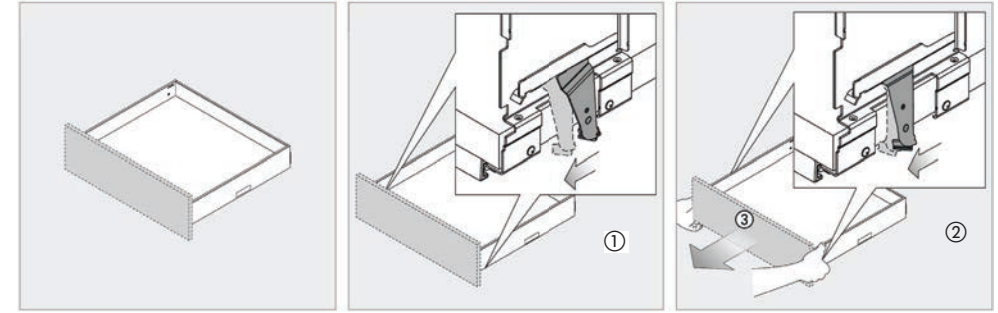
Demontage



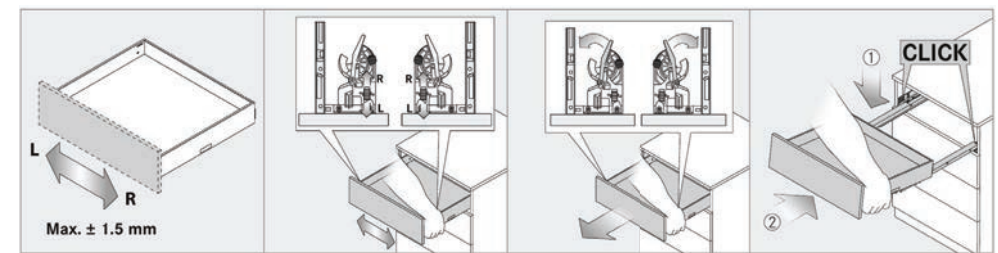
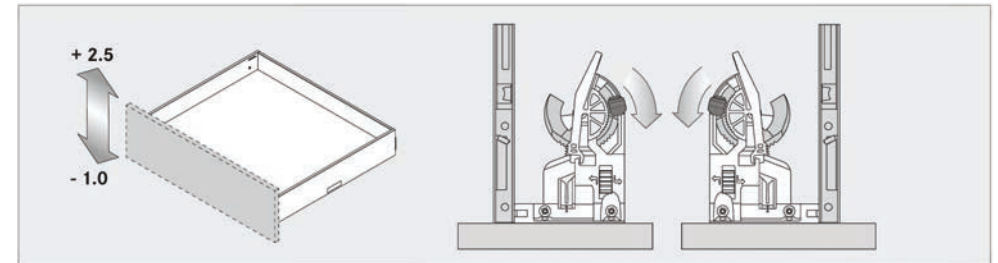
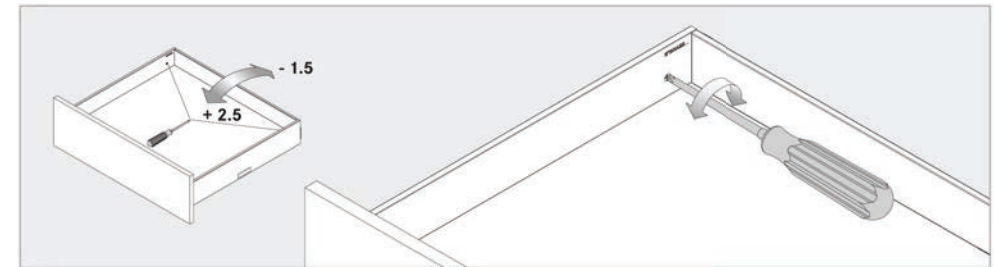
Technische Information

Schubkasten M8

Front-Demontage



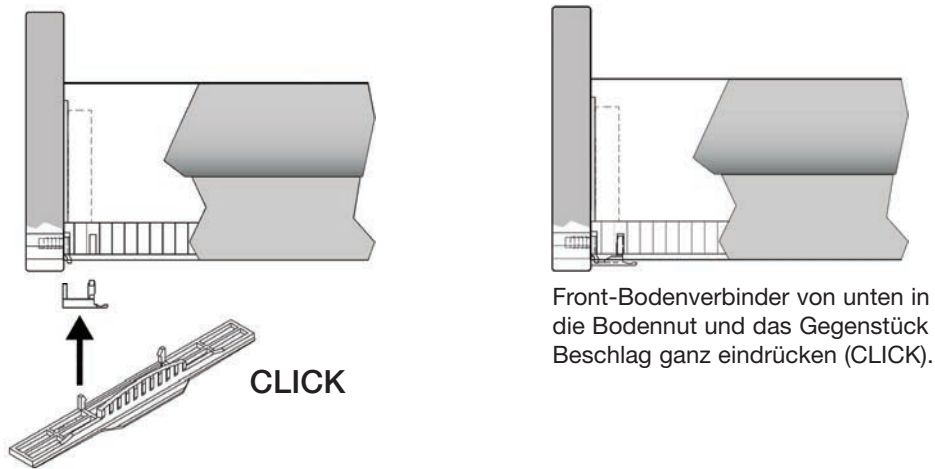
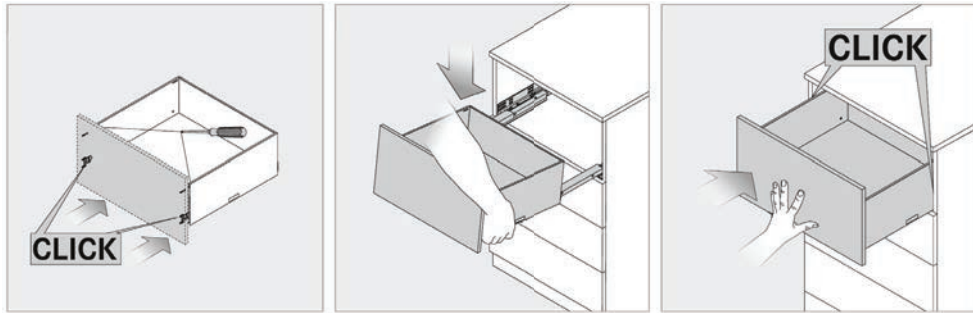
Verstellungen



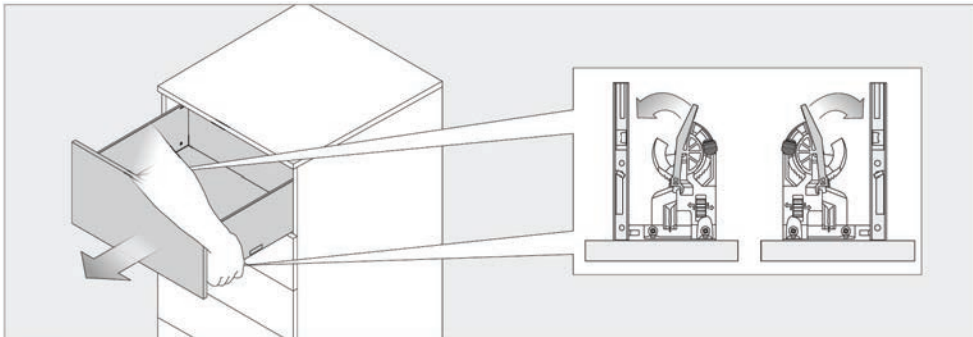
Technische Information

Auszug M8

Auszug-Montage



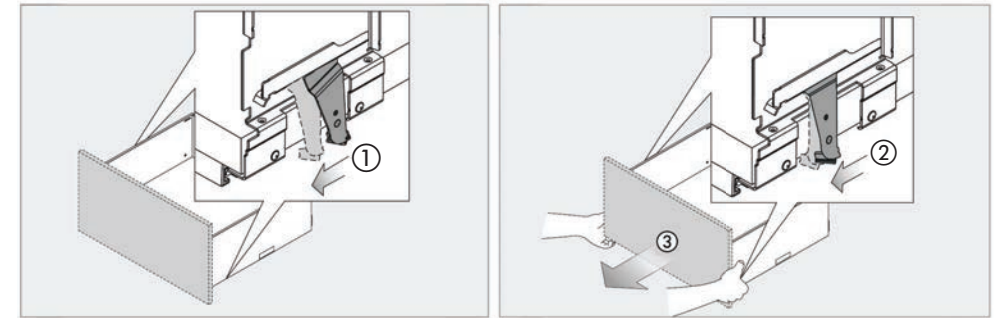
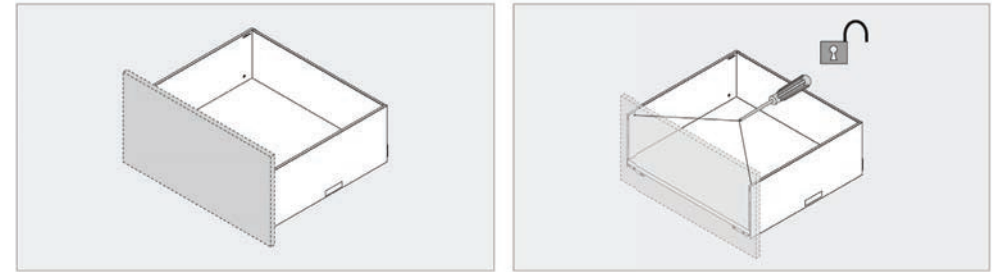
Demontage



Technische Information

Auszug M8

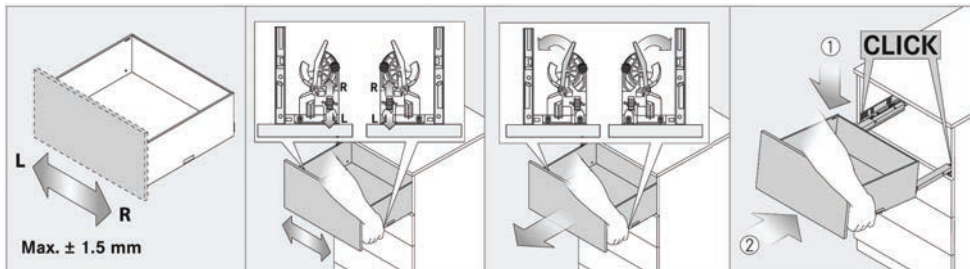
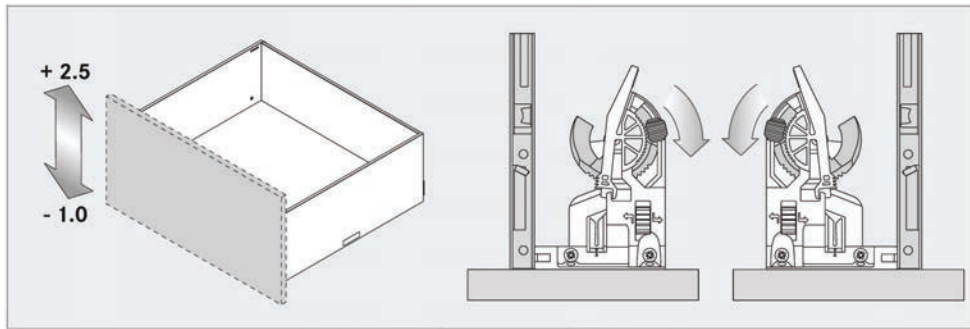
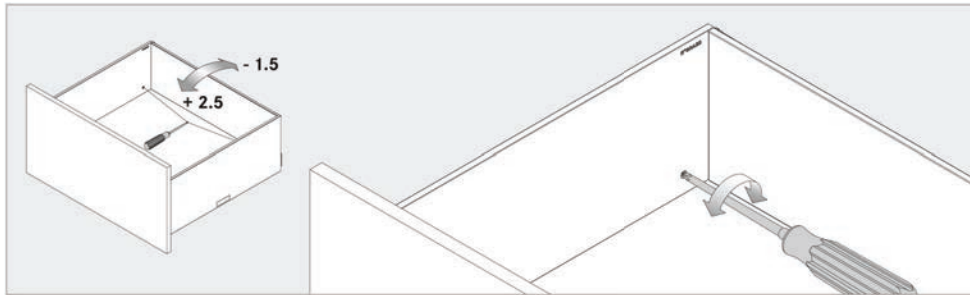
Front-Demontage



Technische Information

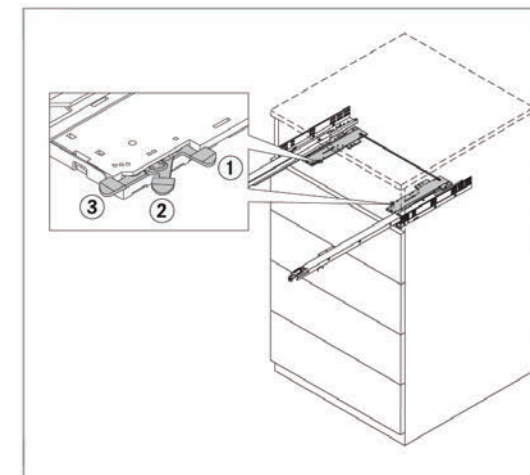
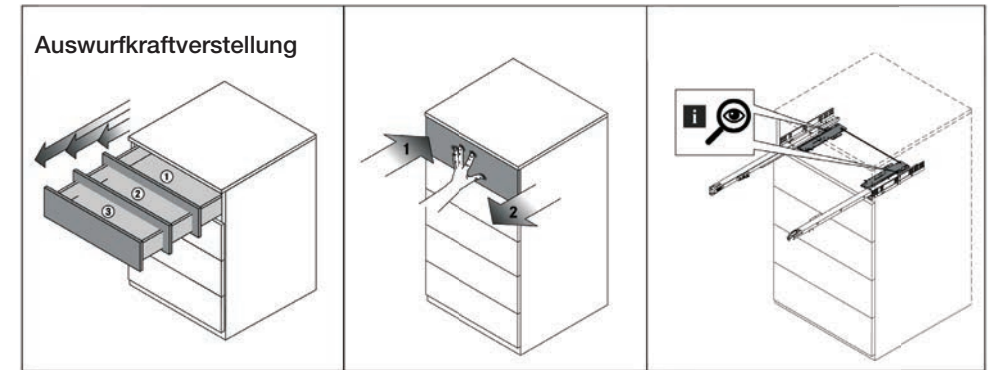
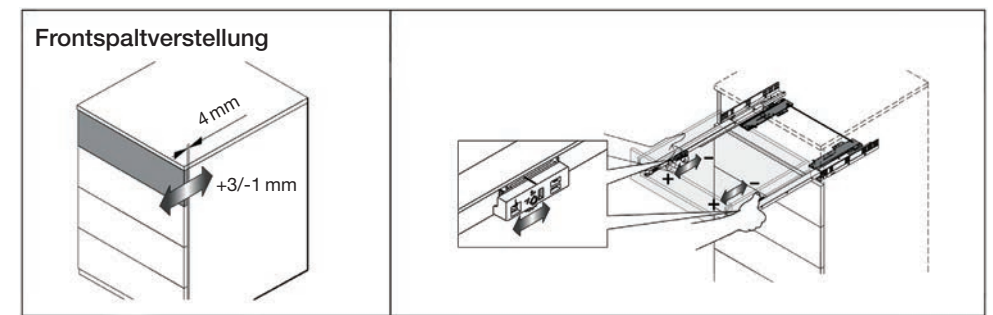
Auszug M8

Verstellungen



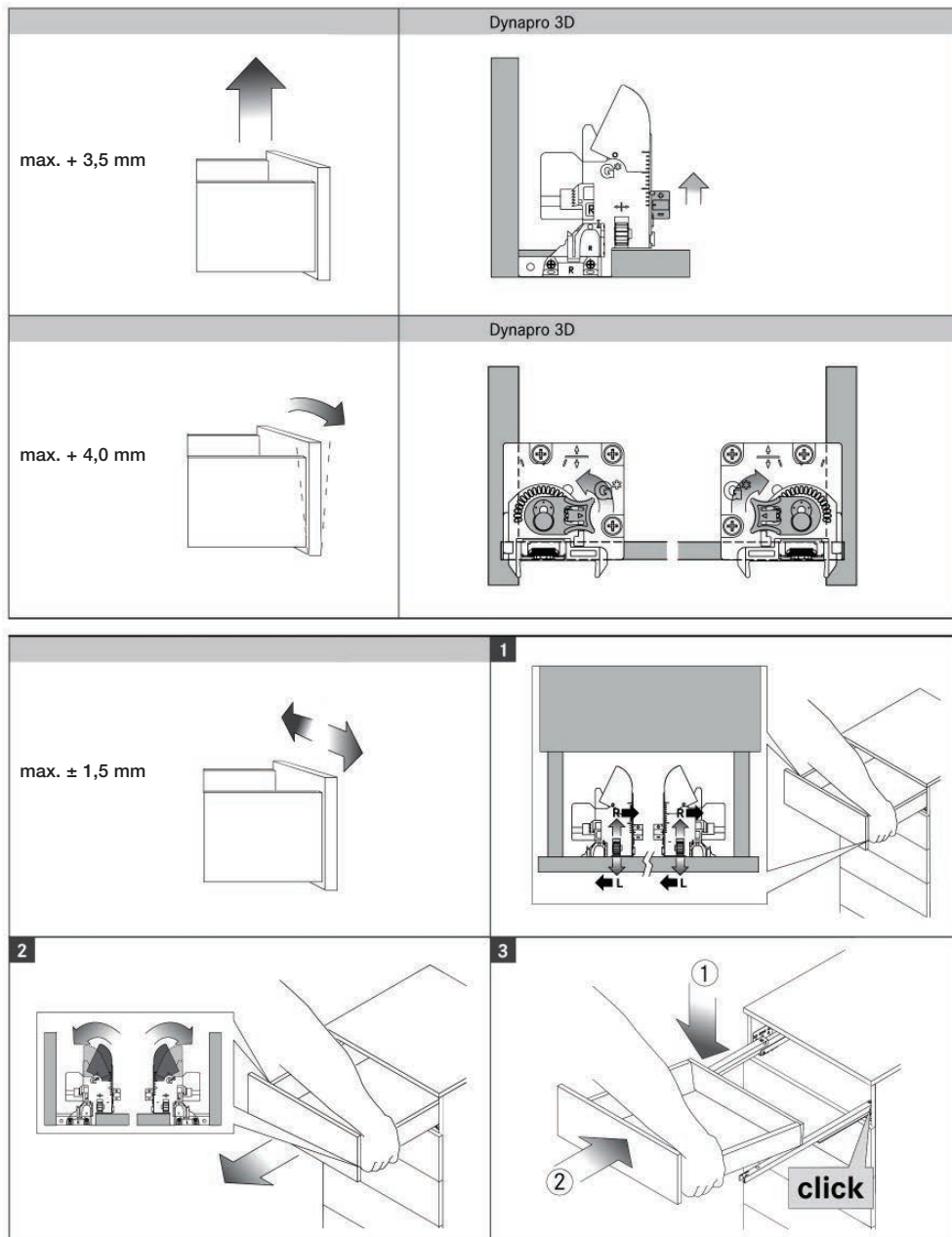
Technische Information

Schubkasten und Auszug MT8 mit Tip-Softclose



Technische Information

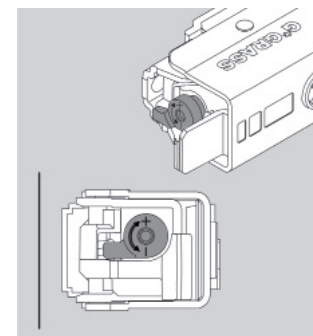
Schubkasten und Auszug mit Unterflurführung



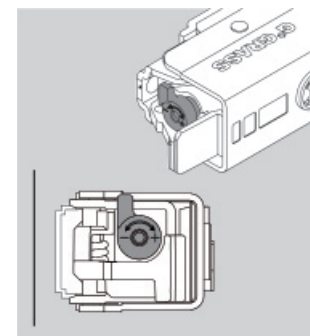
Technische Information

Dämpfer- und Scharnierverstellung

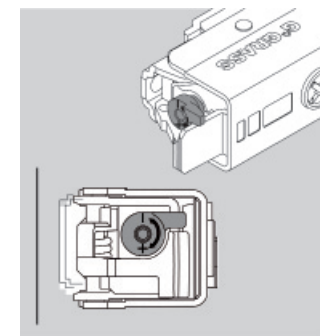
Dämpferverstellung



Leichte Stufe -
für leichte und
schmale Türen



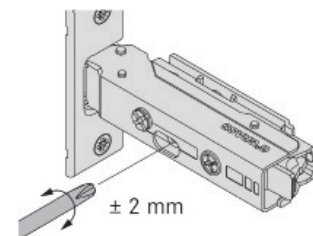
Mittlere Stufe/
Werkseinstellung -
für Standardtüren



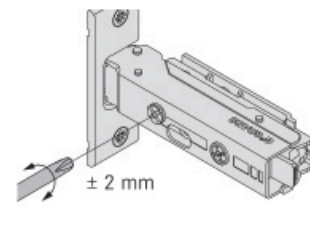
Schwere Stufe -
für große und
schwere Türen

Scharnierverstellung

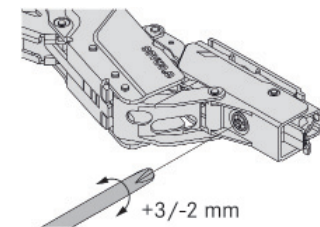
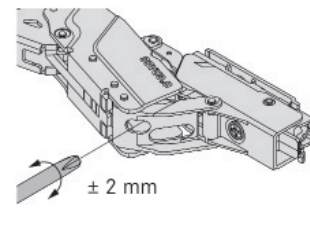
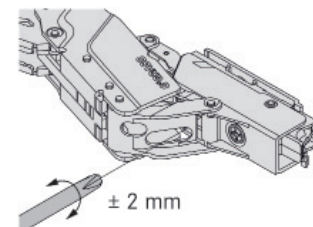
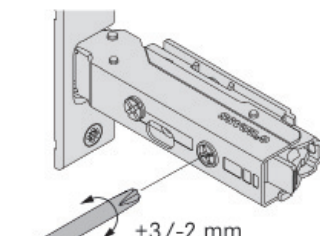
Höhenverstellung



Seitenverstellung

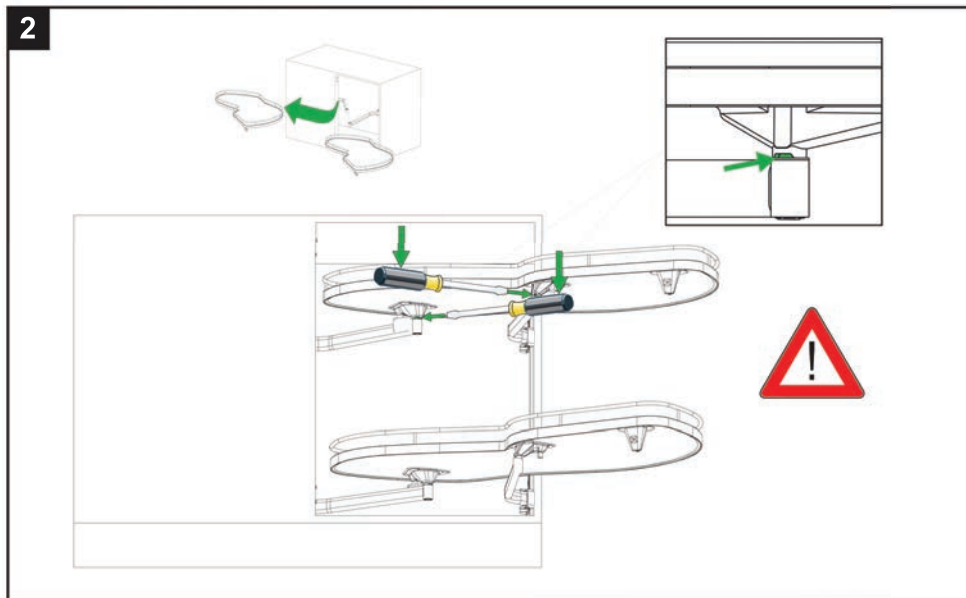
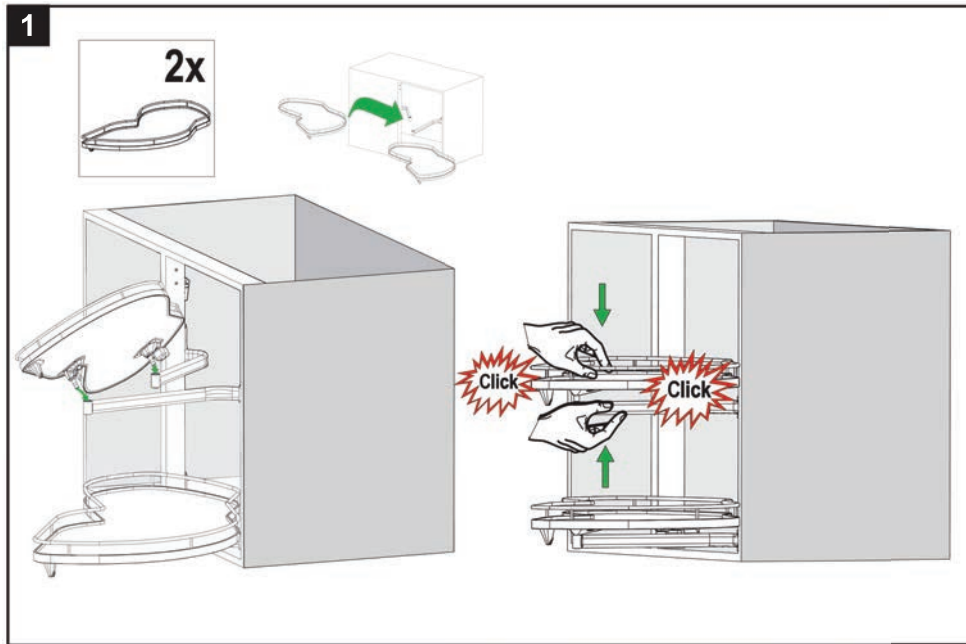


Tiefenverstellung



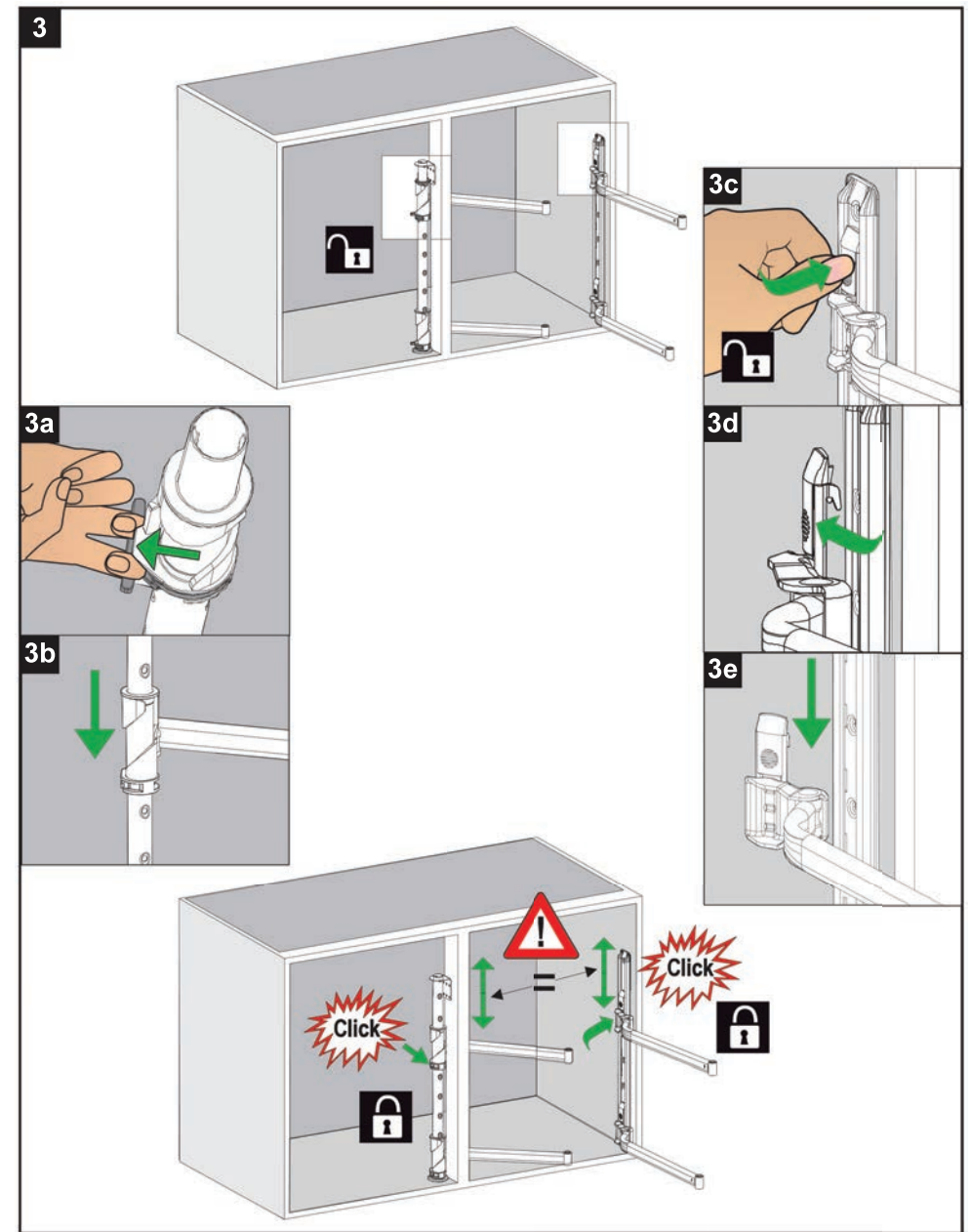
Technische Information

TEE 100 .. LM Höhenverstellung der Schwenk-Drehböden



Technische Information

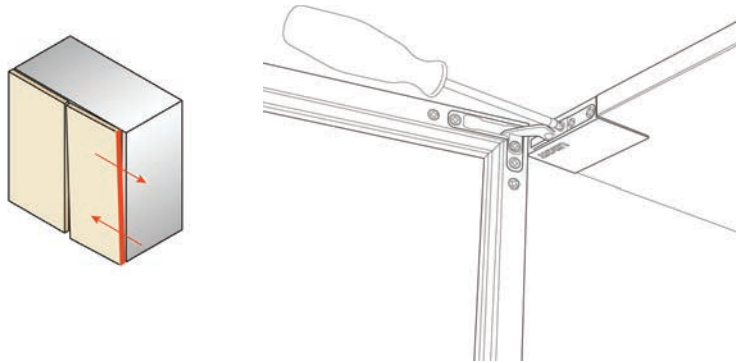
TEE 100 .. LM Höhenverstellung der Schwenk-Drehböden



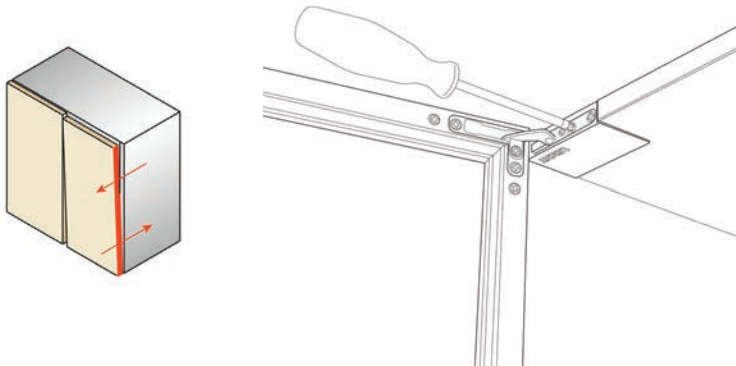
Technische Information

Scharnierverstellung der VERO-Glastürenschränke

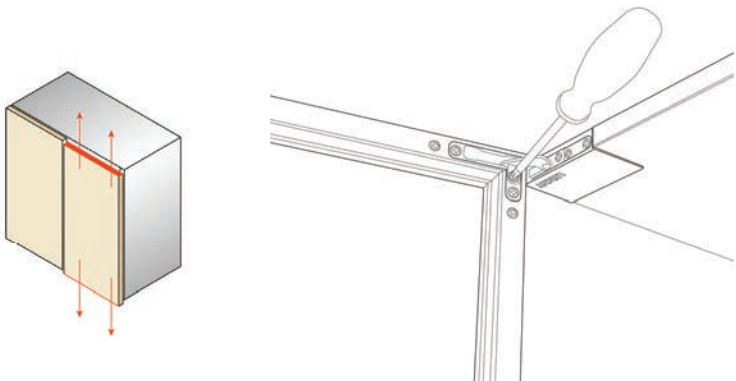
Seitenverstellung
von +2 bis zu -2



Tiefenverstellung
von +2 bis zu -0,5

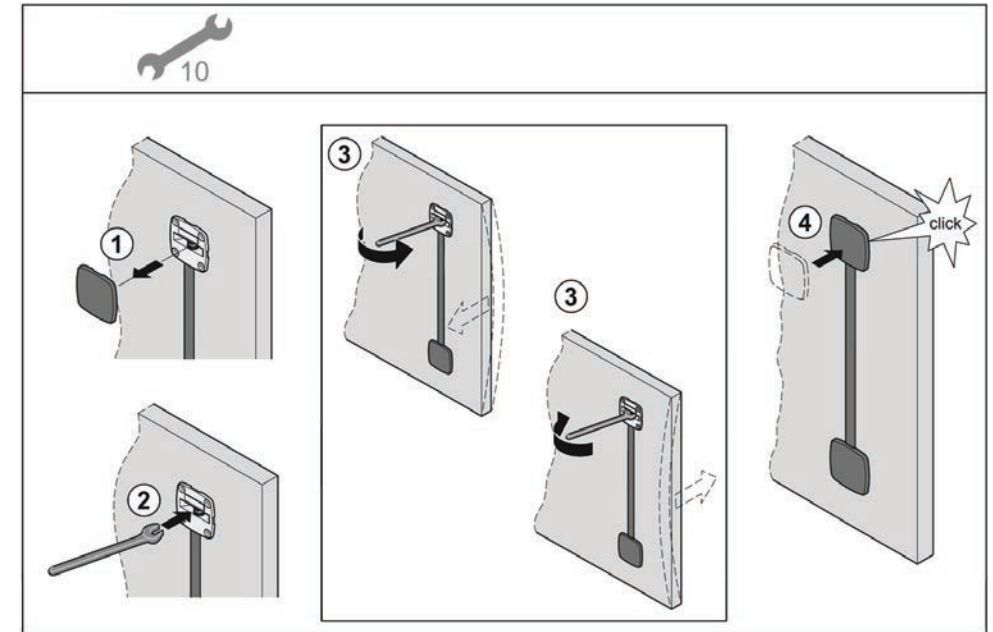


Höhenverstellung
von +1,5 bis zu -1,5



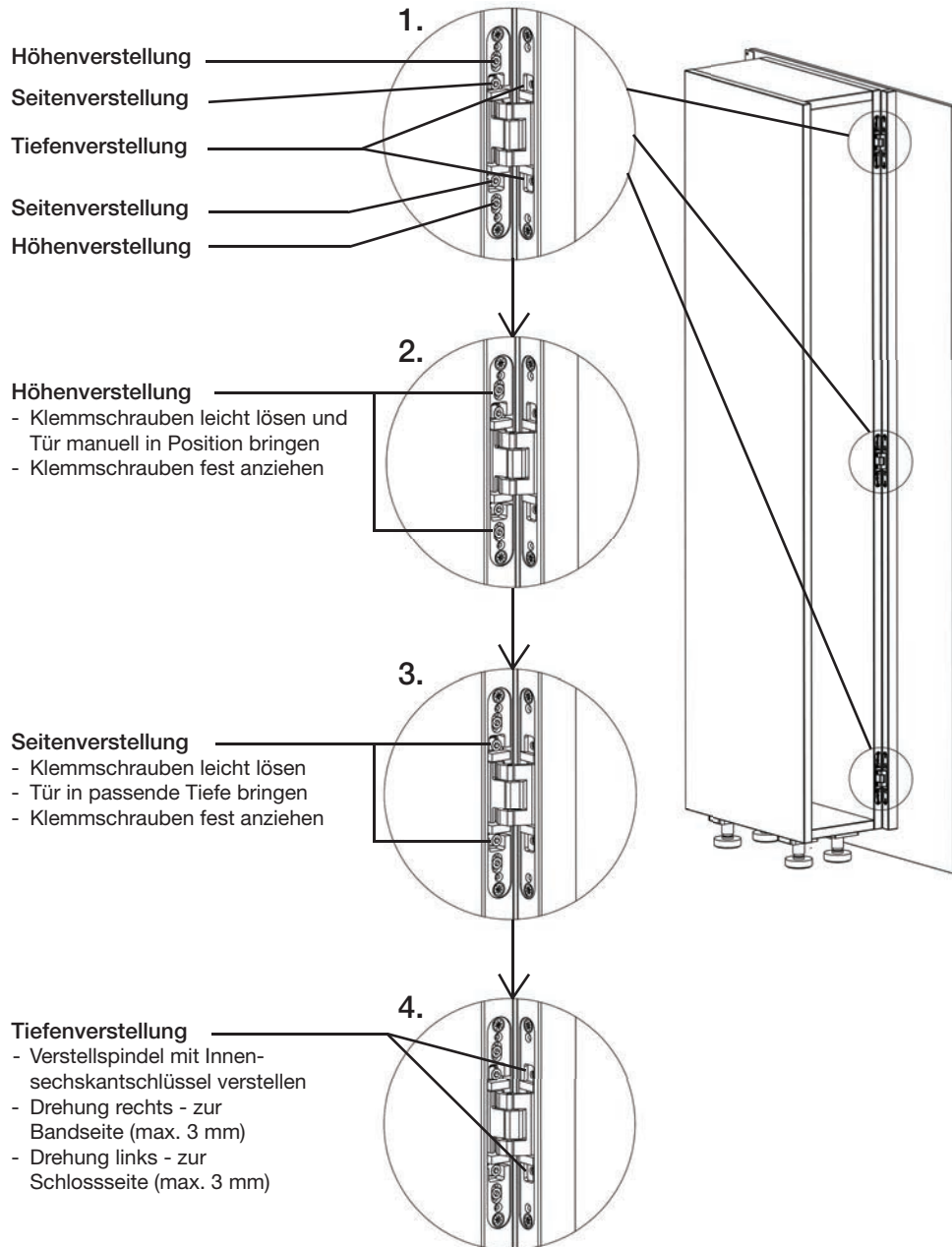
Technische Information

Frontausrichtbeschlag - Einstellungsmöglichkeiten



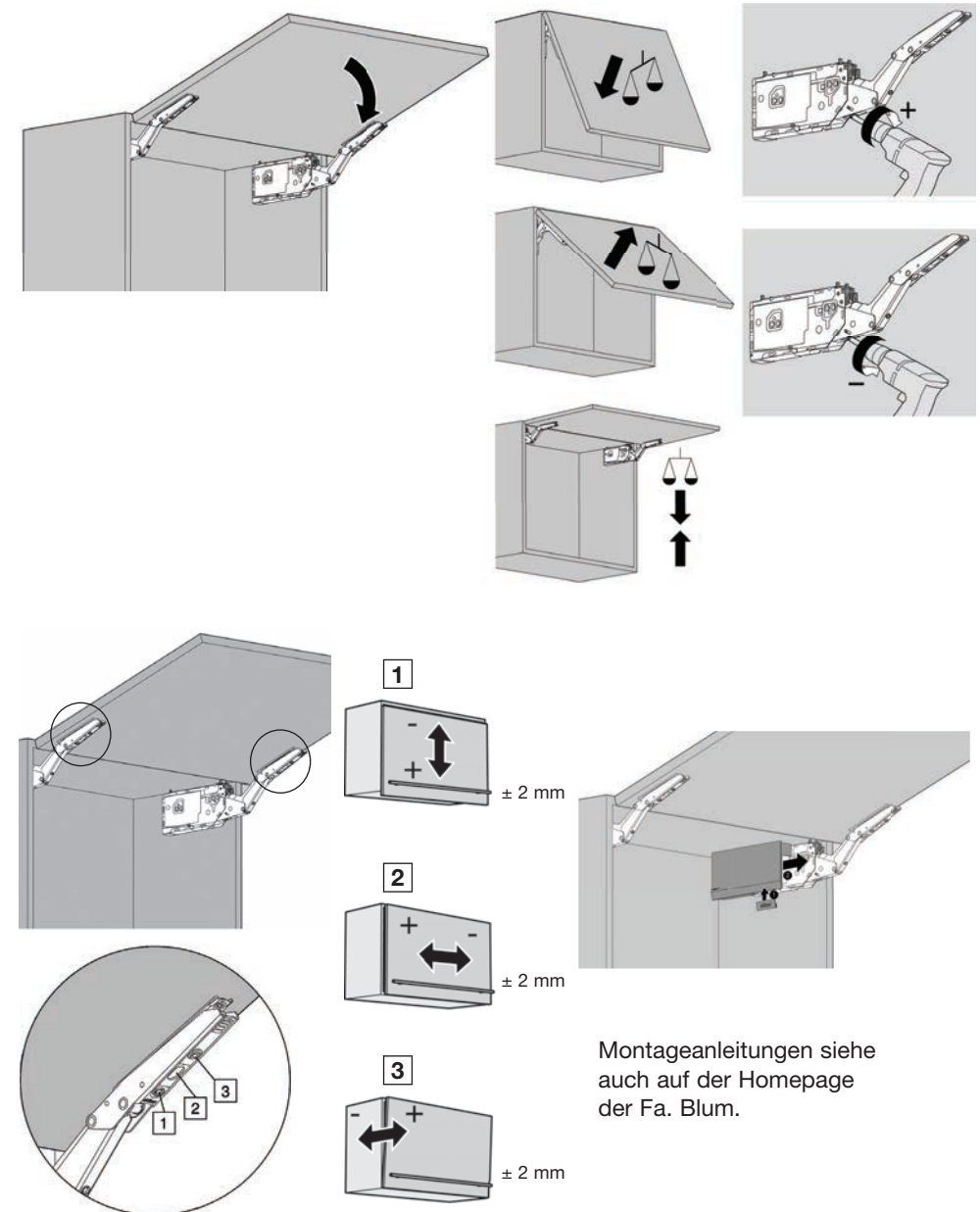
Technische Information

HDTS ... Durchgangstür



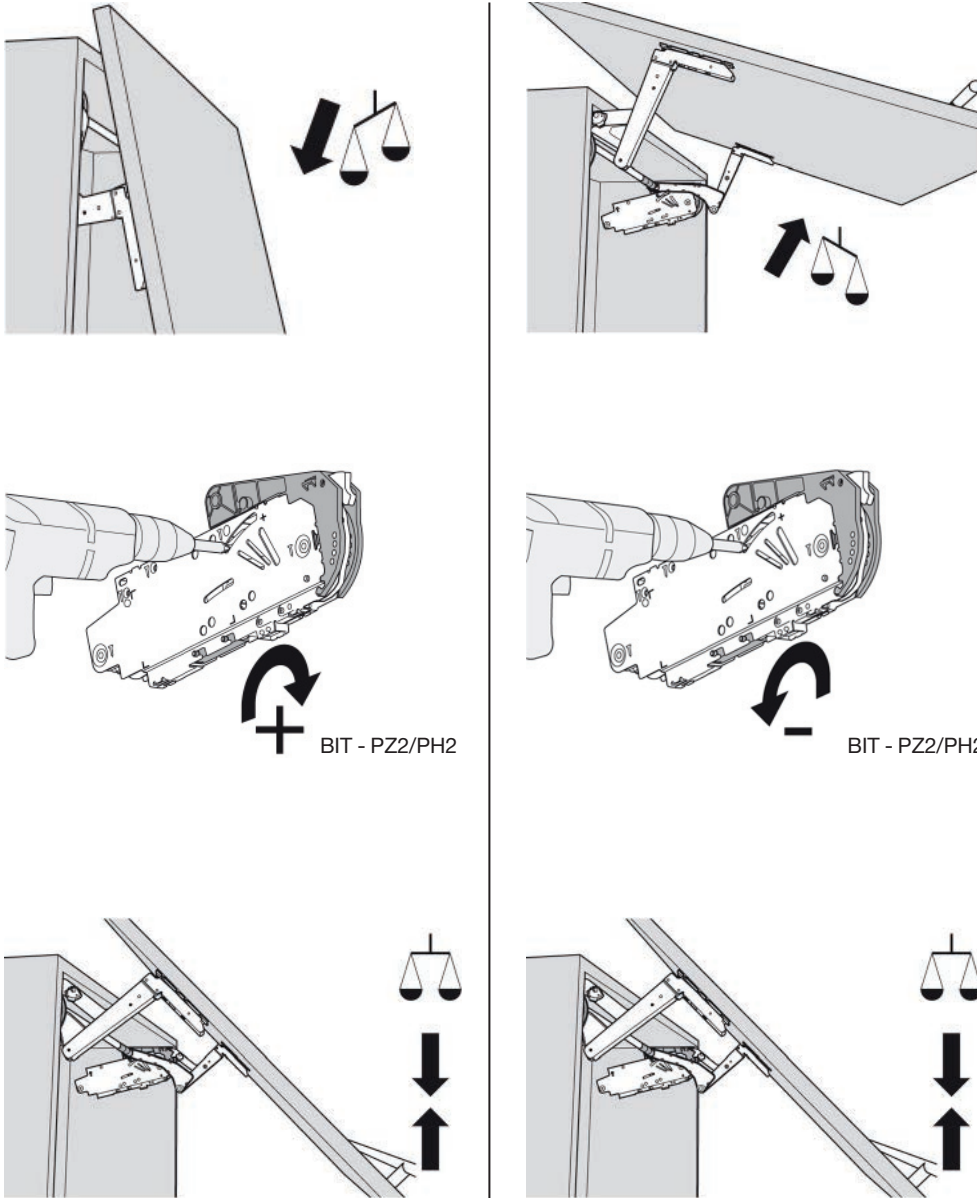
Technische Information

Frontverstellung Klappen-Oberschränke



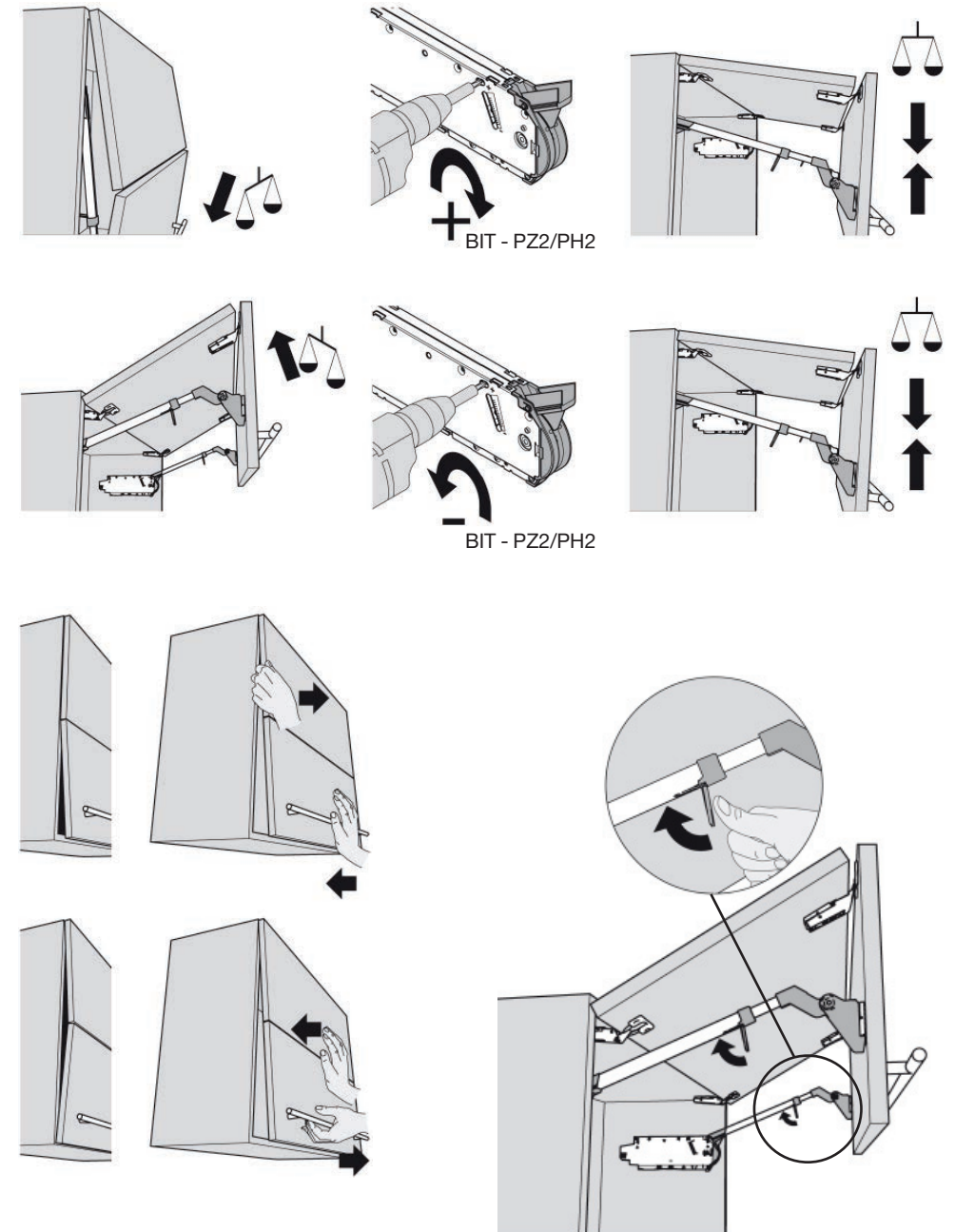
Technische Information

Frontverstellung Schwingklappenschränke



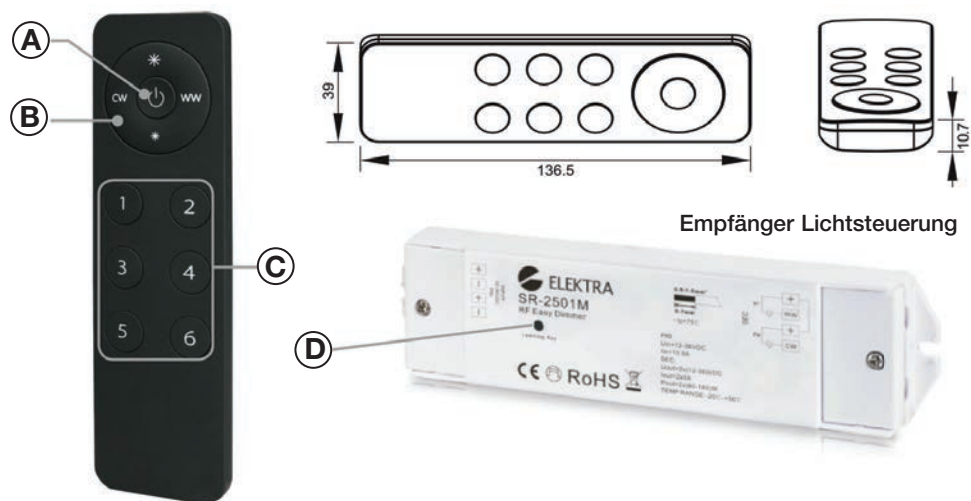
Technische Information

Frontverstellung Faltklappenschränke



Technische Information

Anschluss Empfänger Lichtsteuerung



Inbetriebnahme

1. Öffnen Sie den Batteriedeckel und entfernen die Schutzfolie zwischen der Batterie und dem Kontakt der Fernbedienung.
2. Sie können beliebig viele Empfänger mit der Fernbedienung betreiben. Diese können alle auf einen der Kanäle 1 bis 6 **C** angelernt, aber auch auf unterschiedliche Kanäle verteilt werden.
3. Pro Empfänger kann nur ein Kanal verwendet werden. Mit der ersten, angelernten Fernbedienung wird dieser festgelegt.
4. Pro Trafo kann ein Empfänger Lichtsteuerung und mehrere Empfänger Xtend+ Steuerung angeschlossen werden.

Die Gesamtleistung des Trafos darf nicht überschritten werden!

Anmelden am Empfänger

1. Der Empfänger muss entsprechend der Darstellung angeschlossen und der Driver mit der Stromversorgung verbunden sein.
2. Vor dem Anlernen der ersten Fernbedienung die Anlerntaste **D** für 10 Sekunden drücken, bis die angeschlossenen Leuchten blinken.
3. Jetzt drücken Sie am Empfänger kurz die Anlerntaste **D** und anschließend sofort und so lange eine Kanaltaste **C** an der Fernbedienung, bis die am Empfänger angeschlossenen Leuchten blinken.
4. Der Anlernvorgang ist abgeschlossen.
5. Dieser Anlernvorgang geht nicht durch einen Stromausfall verloren.
6. Es können bis zu 8 Sender an einem Empfänger angelernt werden.

Technische Information

Anschluss Empfänger Lichtsteuerung

Abmelden des Empfängers

1. Drücken Sie für 10 Sekunden die Anlerntaste **D** des Empfängers bis die angeschlossenen Leuchten blinken.
Im Empfänger sind alle gespeicherten Sender gelöscht. Der Empfänger befindet sich im Auslieferungszustand.
2. Die Fernbedienungen, die diesen Stromkreis steuern sollen, müssen, wie oben beschrieben, wieder angelernt werden. Der Kanal **C**, auf den der Empfänger reagieren soll, kann nun wieder frei ausgewählt und neu angelernt werden.

Funktion

1. Mit einem kurzen Tastendruck auf den EIN / AUS-Taster **A** werden alle Leuchten ein- bzw. ausgeschaltet.
2. Mit einem längerem Tastendruck auf die Kanaltasten **C** werden nur die Leuchten, die auf diesem Kanal programmiert sind, ein- bzw. ausgeschaltet.
3. Um die Farbtemperatur und die Helligkeit der Leuchten zu verändern, muss zuerst die gewünschte Kanaltaste **C** betätigt werden. Zusätzlich muss innerhalb von 2 Sekunden auf dem Steuerkranz **B**, auf das **CW WW * *** Symbol mit der gewünschten Funktion, gedrückt werden.
4. Wird der Steuerkranz **B** erst nach den 2 Sekunden betätigt, ist automatisch der Kanal 1 in Betrieb und hier wird die gewünschte Funktion ausgeführt.
5. Wenn länger als 2 Sekunden keine Taste betätigt wurde, ist automatisch Kanal 1 aktiv.

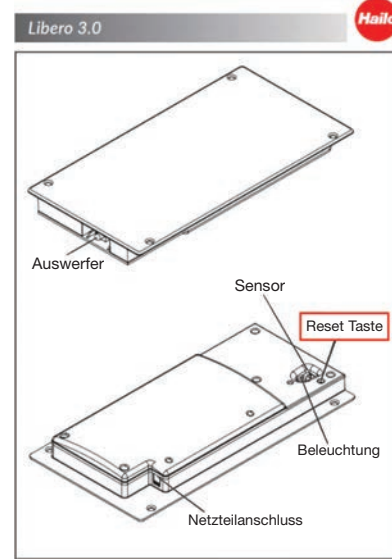
Technische Information

HFO Öffnungsunterstützung für Spülen-Auszugschränke

Hailo Libero 3.0 Konfiguration

Vorgehensweise Neugerät:

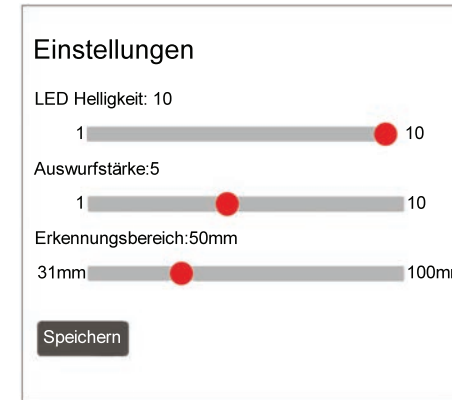
- Netzteil einstecken und warten bis das Licht dauerhaft leuchtet (dauert ca.5 Minuten).
- Um das WLAN einzuschalten, bitte einmal die Reset-Taste für 1 Sekunde drücken. Das Gerät piept einmal.
- Sie können nun über Ihr Endgerät (PC, Tablet oder Smartphone) eine Verbindung zum Libero 3.0 aufbauen.
- Über Ihre WLAN Netzwerkeinstellung können Sie nach dem Libero 3.0 suchen und die Geräte miteinander verbinden (Access Point Name lautet: Lib30_XXXXXX).
- Das Passwort für den Libero 3.0 lautet **0123456789**.
- Wenn die Geräte miteinander verbunden sind, können Sie über Ihren Webbrowser (Edge, Firefox, Chrome, uvm.) über die IP Adresse: **192.168.4.1:81** die Anmeldeseite des Hailo Libero aufrufen.
- Im Webbrowser erscheint dann die Login-Seite von Ihrem Hailo Libero. Das Passwort lautet: **hailo**.



- Wenn alles richtig eingegeben ist, öffnet sich die Webbrowserseite automatisch.
- Als erstes empfehlen wir die Grundeinstellungen des Hailo Libero vorzunehmen.
- Hierzu schieben Sie den Regler in die gewünschten Positionen.
- Um die Änderungen zu testen, müssen Sie zuerst die Änderung speichern.

Technische Information

HFO Öffnungsunterstützung für Spülen-Auszugschränke



Einstellungsmöglichkeiten am Gerät:

LED Helligkeit: Über den Schieberegler können Sie die LED Helligkeit einstellen. Je höher der Wert, desto heller leuchtet die LED.

Auswurfstärke: Die Schienensysteme haben unterschiedliche Laufeigenschaften. Über den Regler können Sie die Öffnungsgeschwindigkeit und Öffnungstiefe Ihren Bedürfnissen anpassen.

Erkennungsbereich: Über den Erkennungsbereich können Sie die Höhe einstellen, ab welcher Höhe der Sensor reagieren soll. Je niedriger der Wert, umso höher müssen Sie den Fuß anheben um den Hailo Libero auszulösen.

- Sobald die Einstellungen Ihren Bedürfnissen entsprechen, können Sie den Webbrowser wieder schließen.
- Wenn keine weiteren Einstellungen vorgenommen werden sollen, können Sie das WLAN-Signal über die Reset-Taste wieder ausschalten.
- Dazu müssen Sie die Reset-Taste für 1 Sekunde kurz drücken. Das Gerät piept einmal.
- Das WLAN ist nun ausgeschaltet und das Gerät kann ganz normal mit dem Fuß bedient werden.
- Sollten Sie die Einstellungen noch einmal ändern wollen, verfahren Sie bitte wie unter „Vorgehensweise Neugerät“ beschrieben.

IMPRESSUM

LEICHT KÜCHEN AG
POSTFACH 60
73548 WALDSTETTEN
GERMANY
PHONE +49 | 7171 | 402-0
FAX +49 | 7171 | 402-300
WWW.LEICHT.COM